



Manual Guillotine M430

GB Original instructions

Read this manual before using this product.
Save this manual for future reference.

F Manuel d'instructions original

Veuillez lire ce manuel avant d'utiliser le produit.
Conservez ce manuel pour pouvoir l'utiliser ultérieurement.

D Übersetzung der Original-Betriebsanweisungen

Diese Anleitung vor Verwendung des Geräts lesen.
Diese Anleitung sicher aufbewahren.

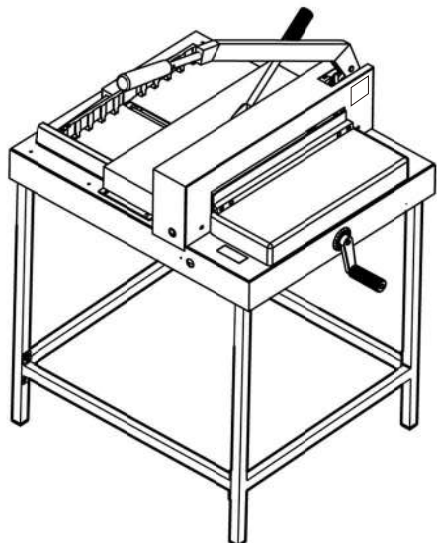
I Manuale di istruzioni originale

Leggere il manuale prima di utilizzare il prodotto.
Conservare il manuale per futura consultazione.

NL Originele handleiding

Lees de handleiding voordat u dit product gaat gebruiken.
Bewaar de handleiding, zodat u de informatie opnieuw kunt raadplegen.





English 4

General introduction	4
WEEE	4
Unpack and Installation	6
Blade replacement	7
Maintenance and cleaning	10
Troubleshooting	10

Français 12

Introduction générale	12
Déballage et installation	14
Remplacement de la lame	15
Entretien et nettoyage	18
Dépannage	18

Deutsch 20

Einführung	20
WEEE	20
Auspacken und Aufstellung	22
Auswechseln des Messers	23
Wartung und Reinigung	26
Störungsbeseitigung	26

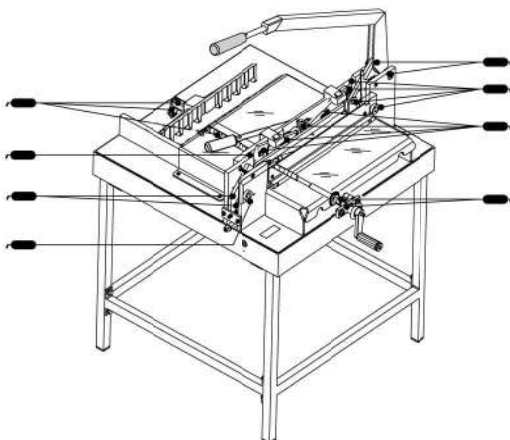
Italiano 28

Introduzione generale	28
Disimballaggio e installazione	30
Sostituzione della lama	31
Manutenzione e pulizia	34
Localizzazione dei guasti	34

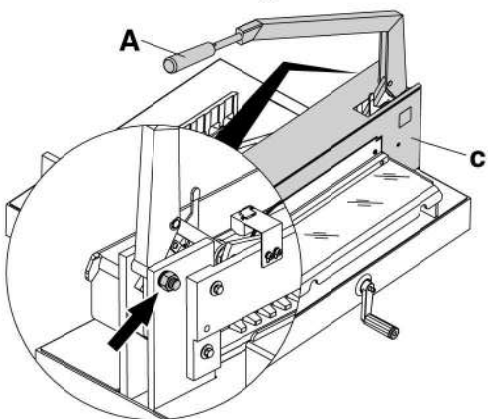
Nederlands 36

Inleiding	36
Uitpakken en opstellen	38
Vervanging van het snijmes	39
Onderhoud en reiniging	42
Problemen oplossen	42

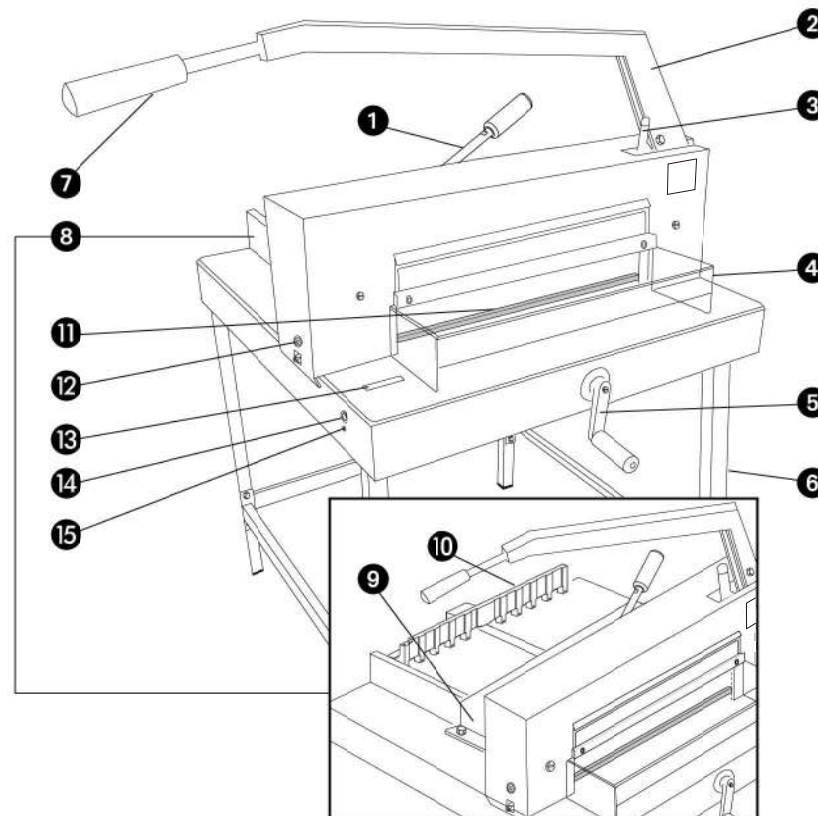
Onderhoud en reiniging



Van tijd tot tijd moeten alle bewegende onderdelen gesmeerd worden (gebruik niet-harshoudende soorten olie of vet). Alle papierrestjes en al het stof moeten worden verwijderd, net als alle oude olie en vet.



De meshefboom **A** mag nooit automatisch vallen. Zo nodig moet u de zeskantschroef aandraaien, die u kunt bereiken door kap **C** te verwijderen.



Problemen oplossen

A. Geen snijlijnverlichting

Controleer:

1. of de stekker in het stopcontact steekt
2. of de stroom is ingeschakeld
3. of het snoer van de led-lamp los is geraakt
4. of de led beschadigd is.

B. Het lcd-display wordt niet verlicht

Controleer:

1. of de stekker in het stopcontact steekt
2. of de stroom is ingeschakeld
3. of het snoer van de lcd-plaat los is geraakt
4. of de lcd-plaat beschadigd is.

C. De meshefboom kan niet omlaag gezet worden

Controleer:

1. of de veiligheidskap voor goed is gesloten
2. of de mesvergrendeling (3) op pagina 1 naar rechts is weggehaald.

D. Het onderste vel wordt niet doorgesneden

Controleer:

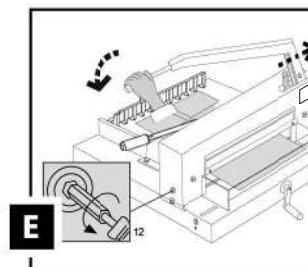
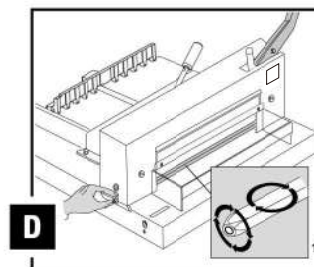
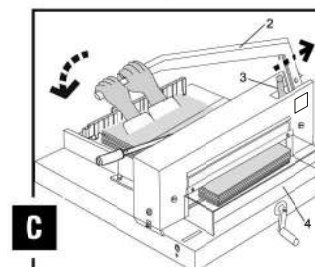
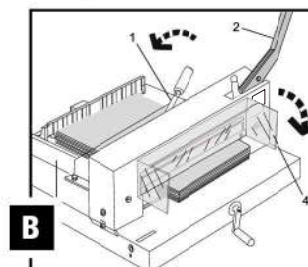
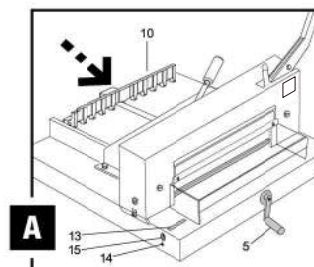
1. De snijlat een slag draaien of omkeren
2. Zo nodig stelt u het mes bij door de mesverstelschroef (12) naar links (+) te draaien

E. De snijkwaliteit vermindert of het snijden wordt moeilijk

Vervang het mes

F. Geen van de bovenstaande oplossingen heeft het probleem verholpen

Neem contact op met onze serviceafdeling



Specifications

	Manual Guillotine
Model	M430
Operational Mode	Manual
Cutting Width	430mm / 16.93"
Cutting Depth	430mm / 16.93"
Cutting Height	40mm / 1.57"
Narrow Cut	40mm / 1.57"
Dimensions (HxWxD)	15,75"x34,25"x31,5" (without stand)
Weight	55kg / 121.3 lbs
Voltage	1x 9VDC 6LR61 battery

Original instructions

Read this manual before using this product.
Save this manual for future reference.

Safety instructions



YOUR SAFETY AS WELL AS THE SAFETY OF OTHERS IS IMPORTANT TO SYSFORM technology. IN THIS INSTRUCTION MANUAL AND ON THE PRODUCT ARE IMPORTANT SAFETY MESSAGES. READ THESE MESSAGES CAREFULLY.

NOTE: Please retain this information regarding safety operation of this guillotine.

CAUTION: Guillotine should be operated by an adult or under adult supervision.

CAUTION: Guillotine is strictly designed for operation by one person only.

CAUTION: As a safety measure, the release for cutting is allowed only if the front cover (4) is closed. Both hands must be used to pull down the blade lever.

CAUTION: As the blade is sharp, do not touch the edge of the blade, leave blade unattended or remove blade without proper protection.

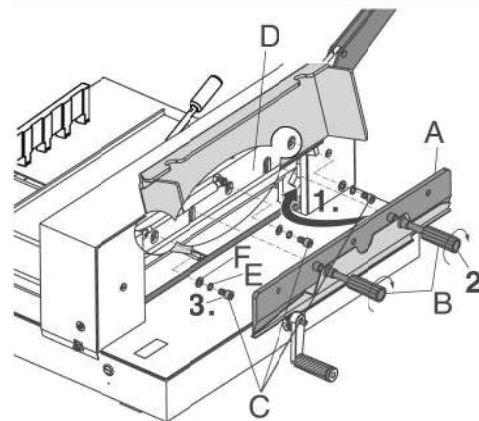


Disposal

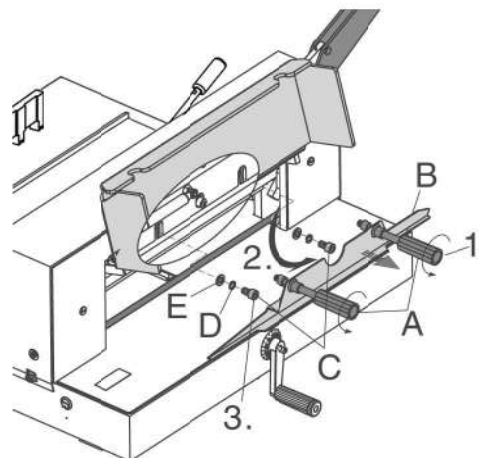
Do not dispose of electrical appliances as unsorted municipal waste, use separate collection facilities. Contact your local government for information regarding the collection systems available. If electrical appliances are disposed of in landfills or dumps, hazardous substances can leak into the groundwater and get into the food chain, damaging your health and well-being.

- 1 Paper clamp
- 2 Blade lever
- 3 Blade lock
- 4 Front safety guard
- 5 Back gauge crank
- 6 Stand (optional)
- 7 Handle for blade lever
- 8 Left side lay
- 9 Rear safety guard
- 10 Back gauge
- 11 Cutting stick
- 12 Blade adjustment screw
- 13 Measurement LCD display (D430)
- 14 Power switch On/Off
- 15 Micro-switch mm/inch (D430)

Vervanging van het snijmes



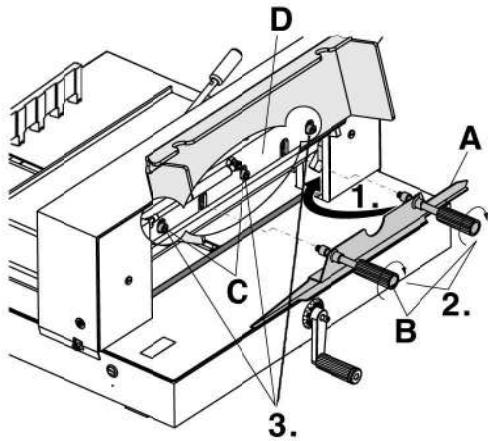
Leg het nieuwe mes **A** in de meshouder **D** door het instrument voor snijmesvervangning te gebruiken. Duw vervolgens het instrument (met mes) helemaal omhoog en schroef het geheel met de grepen **B** vast. Monteer drie schroeven **C**, elk met twee sluitringen **E** en **F** en draai deze schroeven in de meshouder vast met de speciale moersleutel en het verlenghulpstuk.



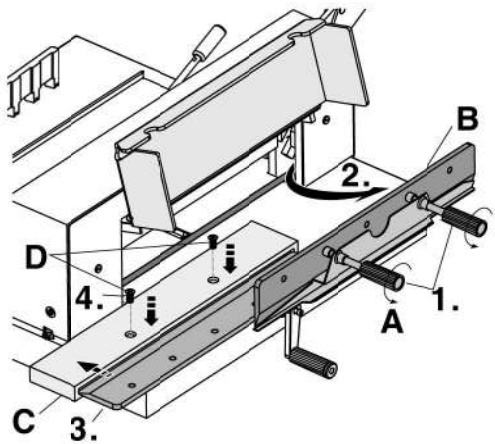
Draai de twee grepen **A** los, zodat u het instrument voor snijmesvervangning **B** kunt verwijderen. Monteer twee schroeven **C**, elk met twee sluitringen **D** en **E** en draai deze schroeven in de meshouder vast met de speciale moersleutel en het verlenghulpstuk.

- CAUTION:** Always operate the guillotine with the front and rear safety guards in place.
- CAUTION:** Guillotine is designed for cutting of paper stacks to specified sizes. Do not attempt to cut hard materials such as metal, film, glass, etc., as splintering may result.
- CAUTION:** Check that the rating supply of the machine matches your electricity supply prior to connection (for use with optical light indicator).
- CAUTION:** The socket outlet shall be installed near the equipment and shall be easily accessible (for use with optical light indicator).
- CAUTION:** Do not attempt to service or repair the unit yourself. Maintenance work may only be performed by authorised sysform technology service personnel.

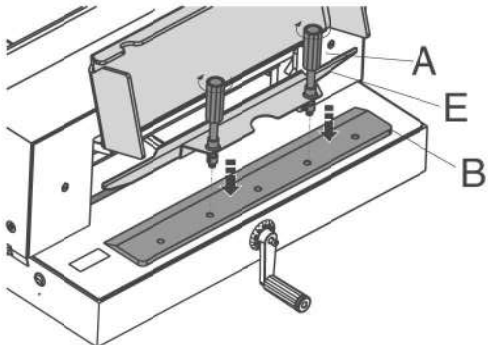
Vervanging van het snijmes



Bevestig het instrument voor snijmesvervangning **A** aan het mes/de meshouder en schroef hem met de twee grepen **B** goed vast. Verwijder vervolgens de andere twee schroeven **C** op de meshouder met de speciale moersleutel en het verlenghulpstuk.



Draai de twee grepen **A** van het instrument voor snijmesvervangning voorzichtig naar links, verwijder het mes voorzichtig, leg het mes in de mesdoos **C** en berg het mes veilig in de doos op door de twee schroeven **D** aan te draaien.



Met de twee grepen **A** bevestigt u voorzichtig het nieuwe mes **B** op het instrument voor snijmesvervangning **E**.

Unpacking and setting up

- Unpack the guillotine and stand (optional accessory) from the crate.
- The guillotine should be lifted by four people and placed on the stand. If the optional stand is not being used then place the guillotine on a stable surface strong enough to support the weight.
- Load the battery into the battery holder located at the bottom of the machine according to the indication of the positive and negative electrodes.

Operating the guillotine

Starting up

Turn on power switch **14** and turn the back gauge crank **5** clockwise to reset the measurement as indicated on the measurement LCD display **13**.

- 1 Fig.A.** Turn the back gauge crank **5** to set the measurement and back gauge **10** will move to required position. Pull out the handle of the back gauge crank **5** to lock measurement in position.

Note: The dialed measurement can be read from the LCD display **13**. Press the micro-switch **15** by a tip to toggle the displayed measurement in mm or inch.

- 2 Fig.B.** The blade lever **2** is locked at its top position. Open front safety guard **4** and place paper angled to back gauge **10** and the left side lay **8**. Knock-up the paper stack using the knock-up block. Press the handle of the paper clamp **1** and pull it with a short jerk to fix paper in position. Close the front safety guard **4**.
- 3 Fig.C.** Release the blade lock **3** to the right and move the blade lever **2** down using both hands to cut. After cutting the paper move the blade lever **2** back to its top position until the blade lever **2** is locked by the blade lock **3**. Release the handle of the paper clamp **1**. Open the front safety guard **4** to remove the paper from the machine.

Guarantee

Operation of this machine is guaranteed for one year from date of purchase, subject to normal use. Within the guarantee period, SYSFORM technology will at its own discretion either repair or replace the defective original parts free of charge. Defects due to misuse or use for inappropriate purposes are not covered under the guarantee. Wear and tear accessories, such as cutting sticks

Register this product online at www.sysform.tw

Optical cutting line indicator

- The guillotine comes with optical cutting line indicator and this provides a visual guide that shows the position of the cut.

Check cutting quality

Cutting stick

Fig.D. The cutting stick **11** will be worn out due to use. If required, the cutting stick **11** may be turned and re-used on un-cut surfaces (for up to eight cut positions). To check the cutting stick **11**, pull it out directly from the side of guillotine.

Note: Do not place hands or fingers under the blade if the blade lever is not locked.

Cutting depth

Fig.E. If you find that several or the last sheets are not completely cut, perform a cutting depth adjustment. Place one sheet of paper along the cutting length. Press down the blade lever **2** lightly while gradually turning the blade adjustment screw **12** anti-clockwise using a hexagonal screw-driver until the paper is cut along the entire length.

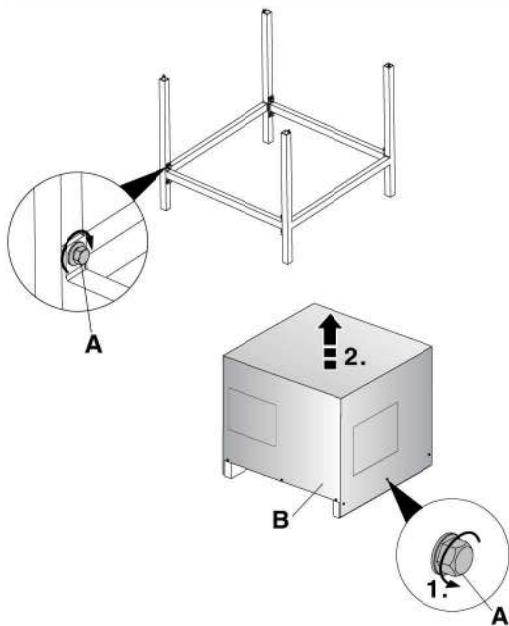
Note: Do not set the blade too low as it will become blunt faster. The blade stroke can be adjusted up to 2mm.

Service

Within a warranty period of one year from the date of purchase SYSFORM technology will at its own discretion, repair or replace defective original parts. The warranty specifically excludes faults or breakdown occurring as a result of accidental or intentional misuse or failure to operate or maintain the machine in accordance with the manufacturer's instructions.

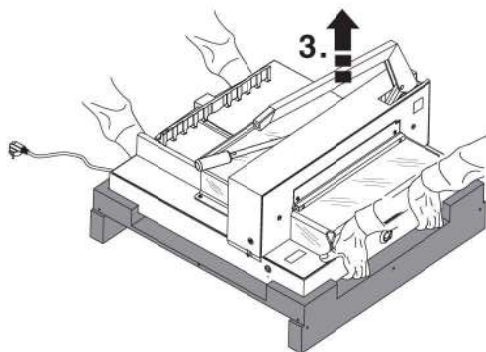
and blades are not covered under the guarantee. Proof of date of purchase will be required. Repairs or alterations made by persons not authorised by SYSFORM technology will invalidate the guarantee. It is our aim to ensure that our products perform to the specifications stated. This guarantee does not affect the legal rights which consumers have under applicable national legislation governing the sale of goods.

Unpack and installation



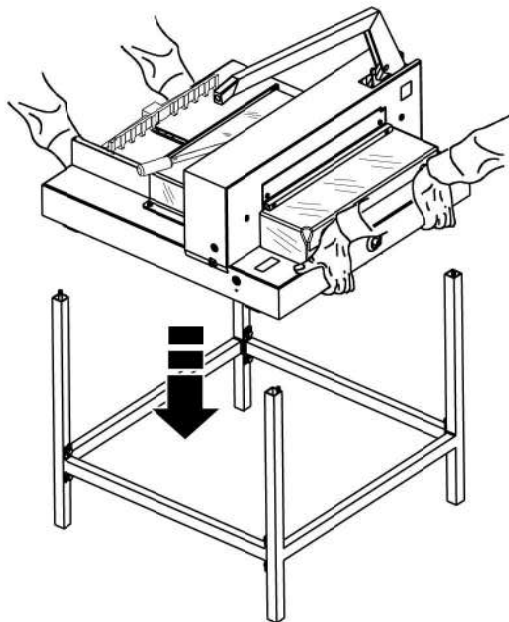
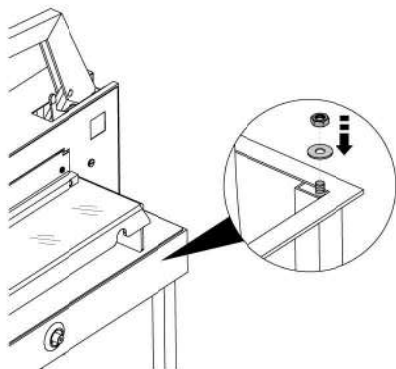
Unpack the stand (optional) and assemble according to the enclosed separate instructions. Use a spanner to tighten screw **A** with washers (total eight screws).

Use a screw-driver to take off screw **A**, (total 12 screws). Take off the plywood case. Then four people are required to lift the machine from the pallet on to the stand. Beware of trapping fingers.

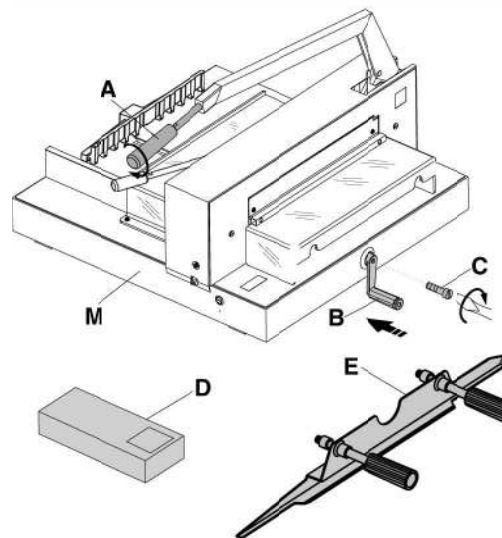


Place the guillotine correctly onto the machine stand.

Tighten the four hexagonal nuts with washers.



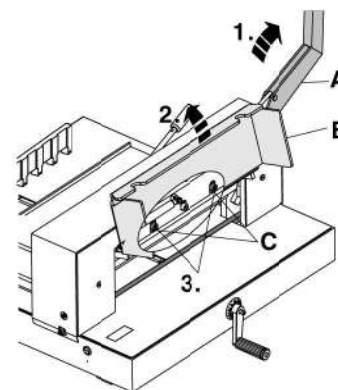
Opstelling



Monteer de slinger van het zadel **B** met schroef **C** en de hendel **A**, die zich in de gereedschapsdoos **D** bevinden.

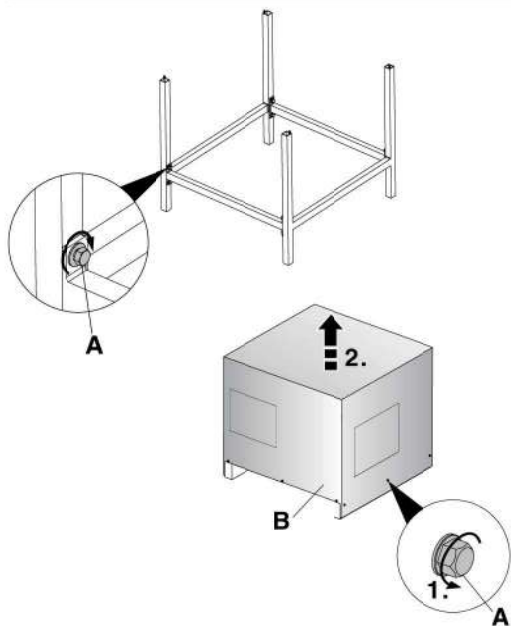
Inhoud
 Machine **M** x 1
 Gereedschapsdoos **D** x 1
 Instrument voor snijmesvervangng **E** x 1

Vervanging van het snijmes



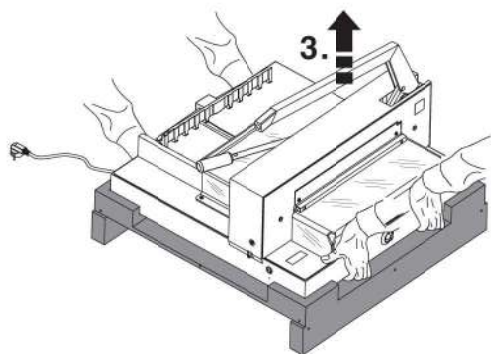
Zet de meshefboom **A** omhoog en vergrendel hem op zijn plaats. Open de veiligheidskap voor **B** en verwijder de twee messchroeven **C** uit de lange gaten. Gebruik daarvoor de speciale moersleutel en het verlenghulpstuk.

Uitpakken en opstellen



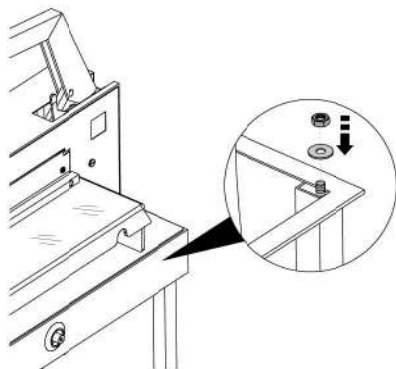
Haal het onderstel (accessoire) uit de verpakking en stel het op aan de hand van de instructies. Gebruik een moersleutel om schroef **A** met sluitringen aan te draaien (acht schroeven in totaal).

Gebruik een moersleutel om schroef **A** los te halen (in totaal 12 schroeven). Haal de triplexbehuizing van het onderstel af. Er zijn vier mensen nodig om de machine van de pallet te tillen en op het onderstel te plaatsen. Zorg ervoor dat uw vingers niet vastgeklemd raken.

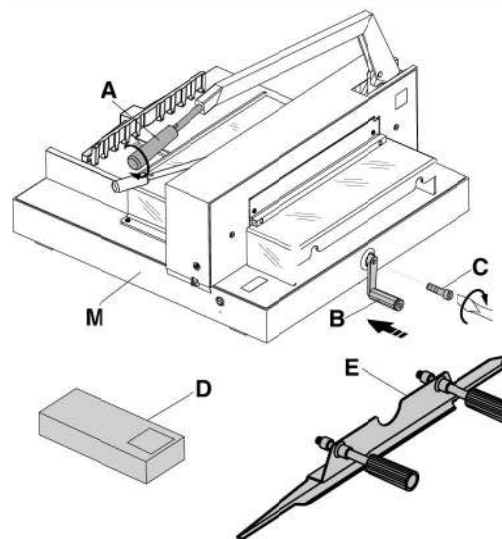


Plaats de stapelsnijder op juiste wijze op het onderstel.

Draai de vier zeskantmoeren met sluitringen aan.



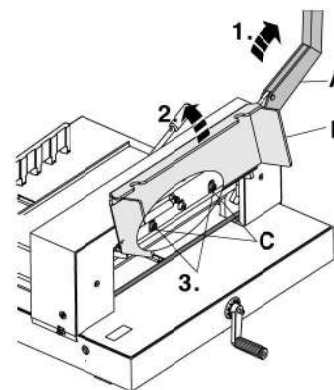
Installation



Fit the back gauge crank **B** with screw **C** and handle **A** found the tool box **D**.

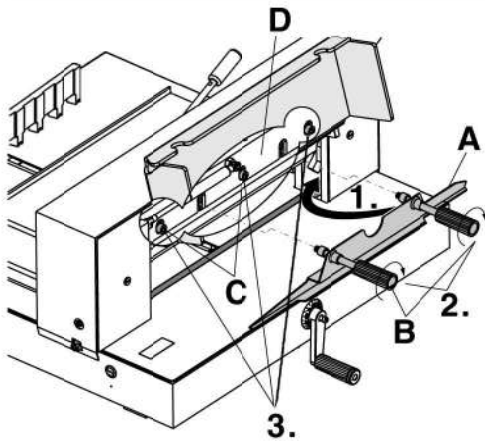
Contents
Machine **M** x 1
Tool box **D** x 1
Blade changing tool **E** x 1

Blade replacement

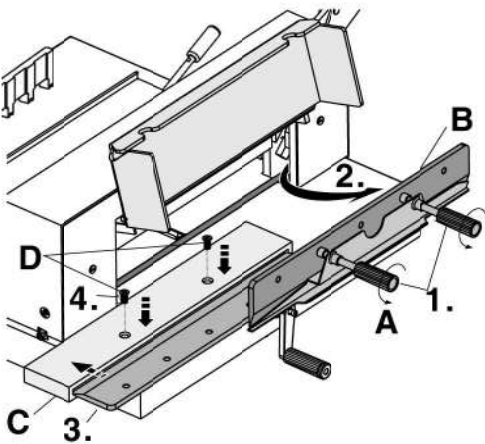


Move the blade lever **A** up and lock it, open the front safety cover **B** and remove two blade screws **C** on the elongated holes using special tool wrench and attachable extension pipe.

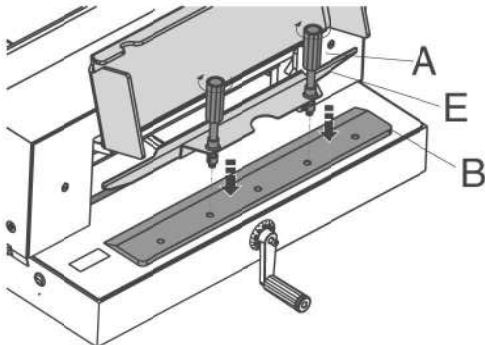
Blade replacement



Attach the blade changing tool **A** and screw tightly by two grips **B** then remove the other two screws **C** on the blade carrier using special tool wrench and attachable extension pipe.



Lightly turn two grips **A** on the blade changing tool anti-clockwise, take out blade carefully, put into the blade box **C** and tighten the blade in the box with two screws **D**.



Lightly tighten new blade **B** using two grips **A** on the blade changing tool **E**.

De machine uitpakken en opstellen

- Haal de stapelsnijder en het onderstel (optionele accessoire) uit de verpakking.
- De stapelsnijder moet door vier mensen opgetild en op het onderstel geplaatst worden. Als het optionele onderstel niet wordt gebruikt, zet u de stapelsnijder neer op een stabiel oppervlak dat het gewicht van de stapelsnijder kan ondersteunen.
- Plaats de batterij in de batterijhouder aan de achterkant van het apparaat volgens de aanduiding van de positieve en negatieve elektroden.

De stapelsnijder gebruiken

Opstart

Zet de stroomschakelaar (14) aan en draai de slinger van het zadel (5) naar rechts om de gewenste afmeting in te stellen, aangegeven op het lcd-display (13).

- 1 **A.** Draai de slinger van het zadel (5) naar de instelling voor de gewenste afmeting, zodat het zadel (10) op de juiste positie gaat staan. Trek het slingerhandvat van het zadel (5) naar u toe om deze positie te vergrendelen.

N.B. de meetwaarde kan op het lcd-display (13) worden afgelezen. Druk op de microschemelaar (15) om van mm naar inch over te schakelen en weer terug.

- 2 **B.** De hefboom (2) is op de bovenste stand vergrendeld. Open de veiligheidskap voor (4) en plaats het papier tegen het zadel (10) en tegen de linker zijaanleg (8). Maak de papierstapel vlak door het blok tegen het papier aan te tikken. Druk op de hendel van de klem 1 en trek er met een korte ruk aan om het papier op zijn plaats vast te zetten. Sluit de veiligheidskap voor (4).

- 3 **C.** Zet de mesbeveiliging (3) naar rechts vrij en duw de meshefboom (2) met beide handen omlaag om het papier te snijden. Daarna zet u de meshefboom (2) terug omhoog, totdat de hefboom door de mesbeveiliging (3) wordt vastgezet. Laat de hendel van de klem 1. Open de veiligheidskap voor (4) om het papier uit de machine te halen.

Garantie

De werking van deze machine is gegarandeerd voor één jaar na de aankoopdatum, uitgaand van normaal gebruik. Binnen de garantieperiode zal SYSFORM technology naar eigen goeddunken defecte originele onderdelen kosteloos repareren of vervangen. Defecten die te wijten zijn aan verkeerd gebruik of gebruik voor ongeschikte doeleinden, vallen niet onder de garantie. Deze garantie geldt niet voor toebehoren die aan slijtage onderhevig zijn, zoals de snijlatten en messen.

Registreer dit product online op www.sysform.tw

Snijlijnverlichting

- De stapelsnijder heeft snijlijnverlichting, waarmee de positie van de snijlijn op het papier wordt aangegeven.

De snijkwaliteit controleren

Snijlat

D. De snijlat (11) is aan slijtage onderhevig. Zo nodig kan de snijlat (11) worden gedraaid en worden gebruikt met de latvlakken waar nog niet in is gesneden (maximaal acht snijposities). Als u de snijlat (11) wilt controleren, trekt u hem direct uit de zijkant van de stapelsnijder.

N.B. Plaats geen handen of vingers onder het mes als de meshefboom niet is vergrendeld.

Snijdiepte

E. Als u merkt dat enkele vellen onder aan de stapel niet helemaal zijn doorgesneden, moet u de snijdiepte verstellen. Plaats één vel papier langs de snijlengte. Druk de meshefboom (2) voorzichtig naar beneden, terwijl u de mesverstelschroef (12) naar links draait met een zeskantschroevendraaier, totdat het papier over de hele lengte wordt doorgesneden.

N.B. Zet het mes niet te laag, omdat het dan sneller bot wordt. De snijdiepte van het mes kan ongeveer 2 mm worden vermeld.

Reparaties

Binnen de garantieperiode van 1 jaar na de aankoopdatum, zal SYSFORM technology naar eigen goeddunken defecte originele onderdelen repareren of vervangen. De garantie geldt niet voor fouten of defecten die het gevolg zijn van onopzettelijk of opzettelijk misbruik of als de machine niet volgens de aanwijzingen van de fabrikant is onderhouden of gebruikt.

Bewijs van datum van aankoop wordt vereist. De garantie vervalt wanneer er reparaties of veranderingen worden uitgevoerd door personen die niet door SYSFORM technology zijn bevoegd. Het is ons doel ervoor te zorgen dat onze producten functioneren volgens de vermelde specificaties. Deze garantie maakt geen inbreuk op de wettelijke rechten van consumenten onder de geldende nationale wetgeving met betrekking tot de verkoop van goederen.

Specificaties

	Manual Guillotine
Productcode	M430
Bediëring	Met de hand
Snijbreedte	430mm / 16.93"
Inlegdiepte	430mm / 16.93"
Snijhoogte	40mm / 1.57"
Restsnede	40mm / 1.57"
Afmetingen (HxWxD)	15.75"x34.25"x31.5" (zonder standaard)
Gewicht	55kg / 121.3 lbs
Spanning	1x 9VDC 6LR61 batterij

Originele handleiding

Lees de handleiding voordat u dit product gaat gebruiken. Bewaar de handleiding, zodat u de informatie opnieuw kunt raadplegen.

Veiligheidsinstructies



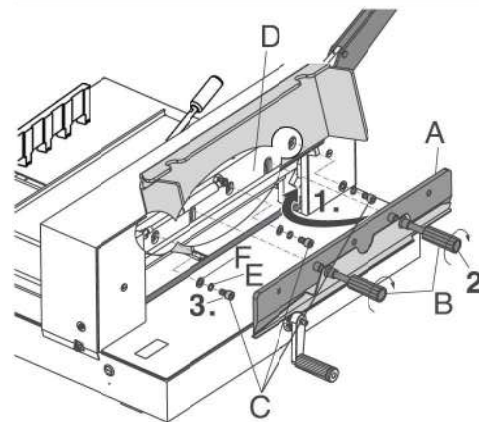
ZOWEL UW VEILIGHEID ALS DIE VAN ANDEREN IS BELANGRIJK VOOR SYSFORM technology. IN DEZE GEBRUIKSAANWIJZING EN OP HET PRODUCT BEVINDEN ZICH BELANGRIJKE VEILIGHEIDSBERICHTEN. LEES DEZE GOED DOOR.

- N.B. Berg deze informatie over de veilige werking van deze stapelsnijder goed op.
- OPPASSEN:** De stapelsnijder mag alleen door een volwassene of onder toezicht van een volwassene worden gebruikt.
- OPPASSEN:** De stapelsnijder is ontworpen voor gebruik door slechts één persoon.
- OPPASSEN:** Als veiligheidsmaatregel kan de mesbeveiliging alleen worden vrijgezet als de veiligheidskap aan de voorzijde (4) dicht is. Gebruik beide handen om de meshefboom naar beneden te halen.
- OPPASSEN:** Aangezien het mes scherp is, mag u de rand van het mes niet aanraken en mag u het mes ook niet zonder de juiste veiligheidsmaatregelen verwijderen.

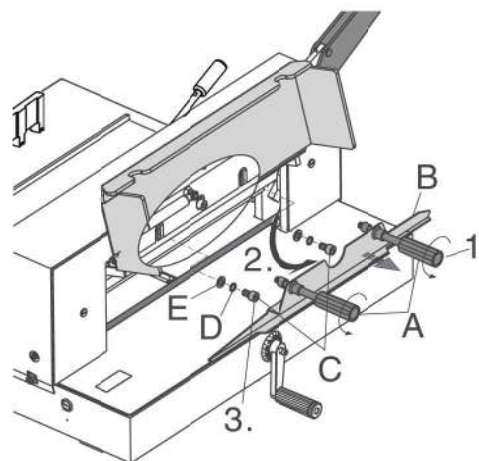
- 1 Persbalk
- 2 Meshefboom
- 3 Mesbeveiliging
- 4 Veiligheidskap voor
- 5 Slinger van het zadel
- 6 Onderstel (apart verkrijgbaar)
- 7 Handvat van meshefboom
- 8 Zijaanleg links
- 9 Veiligheidskap achter
- 10 Zadel
- 11 Snijlat
- 12 Mesverstelschroef
- 13 Lcd-display (D430)
- 14 Stroomschakelaar aan/uit
- 15 Microschakelaar mm/inch (D430)

- OPPASSEN:** Gebruik de stapelsnijder alleen wanneer de veiligheidskappen voor en achter gesloten zijn.
- OPPASSEN:** De stapelsnijder is ontworpen voor het snijden van stapels papier op basis van een specifieke ingestelde afmeting. Probeer geen harde materialen te snijden, zoals metaal, folie, glas, enz., omdat hierdoor splinters kunnen ontstaan.
- OPPASSEN:** Controleer of de spanning van de machine overeenkomt met de netspanning, voordat u de stekker in het stopcontact steekt (voor de snijlijnverlichting).
- OPPASSEN:** Plaats de machine in de buurt van een stopcontact dat goed bereikbaar is (voor de snijlijnverlichting).
- OPPASSEN:** Probeer nooit zelf onderhoud of reparaties aan de machine uit te voeren. Het onderhoud mag alleen worden uitgevoerd door erkende technici van SYSFORM technology.

Blade replacement

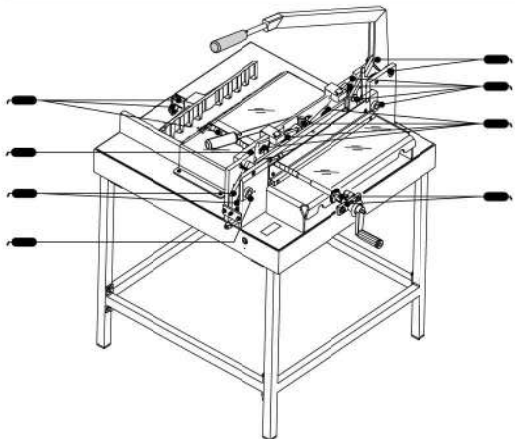


Place the new blade **A** into the blade carrier **D** using the blade changing tool and push it up to the top screwing it using the grips **B**, fit three screws **C** with two washers **E** and **F** screwing on blade carrier tightly using special too wrench and attachable extension pipe.

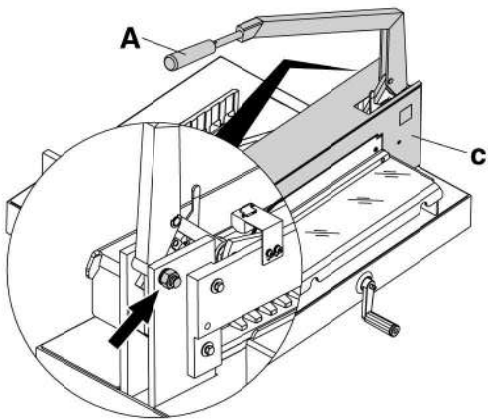


Loosen two grips **A** to take out the blade changing tool **B**, fit two screws **C** with two washers **D** and **E** screwing on blade carrier tightly using special tool wrench and attachable extension pipe.

Maintenance and cleaning



From time to time all moveable parts have to be lubricated and oiled (use non-resinous oil and grease). All paper and dust should be removed as well as old oil and grease.



The blade lever **A** should never fall automatically. If necessary tighten the hexagonal screw which can be accessed by removing the cover **C**.

Troubleshooting

A. No cutting beam line

Check steps:

1. If power wire is plugged into the socket
2. If the power switch is on
3. If the wire of the LED lamp has become detached
4. If the LED is damaged

B. LCD display does not light-up

Check steps:

1. If power wire is plugged into the socket
2. If the power switch is on
3. If the wire of the LCD PC board has become detached
4. If the LCD PC board is damaged

C. Blade lever cannot be moved down

Check steps:

1. The front cover is closed correctly
2. If the blade lever release (3) on page 1 is released to the right

D. Last sheet cannot be cut through

Check steps:

1. Turn or turnaround the cutting stick
2. If required re-adjust the blade by turning the blade adjust screw (12) to the left (+)

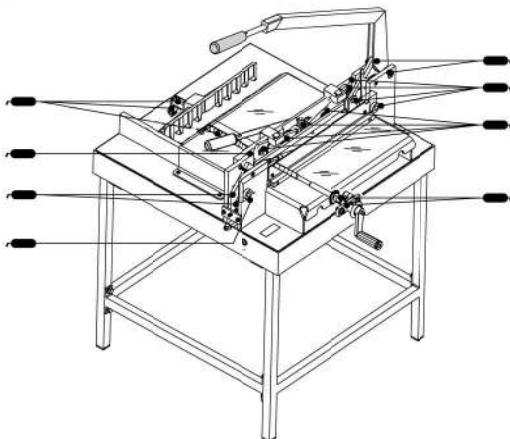
E. Cutting quality decreases or cutting is difficult

Change the blade

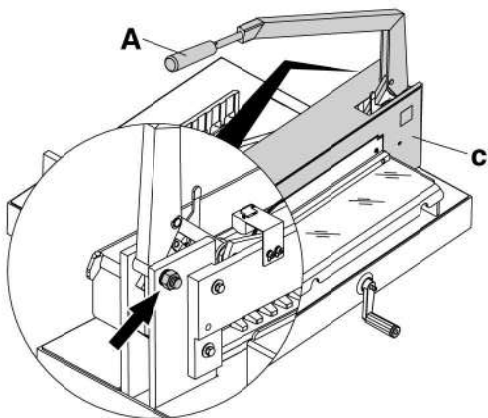
F. None of the above help to resolve the problem

Contact our service team

Manutenzione e pulizia



È necessario lubrificare e oliare le parti mobili di tanto in tanto (utilizzare olii e grassi non resinosi). Tutti i ritagli e la polvere vanno rimossi insieme a olii e grassi lubrificanti vecchi.



La leva della lama **A** non deve mai cadere automaticamente. Se necessario, serrare la vite esagonale a cui si può accedere rimuovendo il coperchio **C**.

Localizzazione dei guasti

A. L'indicatore ottico della linea di taglio non funziona

Controllare:

1. se la spina è inserita nella presa a muro
2. se l'interruttore di alimentazione è acceso
3. se si è staccato il filo della spia LED
4. se il LED è danneggiato.

B. Il display LCD non si illumina

Controllare:

1. se la spina è inserita nella presa a muro
2. se l'interruttore di alimentazione è acceso
3. se si è staccato il filo del quadro LCD
4. se il quadro LCD è danneggiato.

C. La leva della lama non si abbassa

Controllare:

1. se la protezione frontale è chiusa correttamente
2. se il dispositivo di bloccaggio della lama (3) illustrato alla pagina 1 è rilasciato sulla destra.

D. L'ultimo foglio non viene tagliato completamente

1. Far ruotare o invertire la stecca di battuta.
2. Se necessario, regolare di nuovo la lama facendo ruotare la vite di regolazione della lama (12) verso sinistra (+).

E. La qualità di taglio è inferiore oppure è difficile eseguire l'operazione di taglio

Sostituire la lama.

F. Nessuno degli interventi sopra descritti risolve il problema

Contattare l'assistenza tecnica.

Spécifications

	Manuelle Guillotine
Code produit	M430
Mode d'opération	Manuelle
Largeur de coupe	430mm / 16.93"
Profondeur de coupe	430mm / 16.93"
Capacité de coupe	40mm / 1.57"
Coupe étroite	40mm / 1.57"
Dimensions (HxWxD)	15,75"x34,25"x31,5" (sans support)
Poids	55kg / 121.3 lbs
Tension	1x 9VDC 6LR61 batterie











Manuel d'instructions original

Veuillez lire ce manuel avant d'utiliser le produit.
Conservez ce manuel pour pouvoir l'utiliser ultérieurement.

Consignes de sécurité

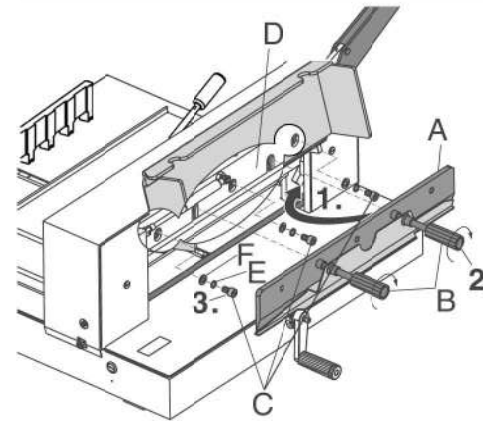


SYSFORM technology SE SOUCIE DE VOTRE SÉCURITÉ AINSI QUE DE CELLE DES AUTRES. DES MESSAGES DE SÉCURITÉ IMPORTANTS SONT DONNÉS DANS CE MANUEL D'INSTRUCTION ET SUR LE PRODUIT. VEUILLEZ LES LIRE ATTENTIVEMENT.

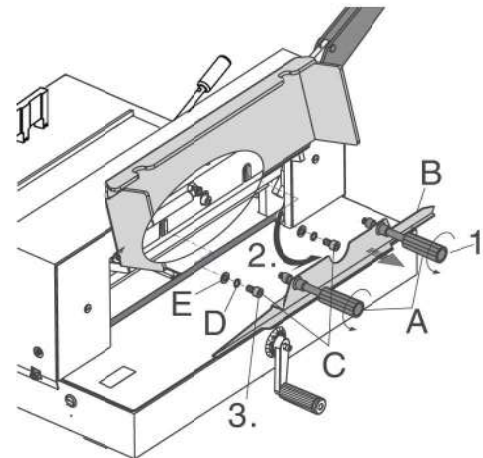
-  **REMARQUE :** Veuillez conserver les consignes de sécurité de ce massicot.
-  **MISE EN GARDE :** Ce massicot doit être actionné par un adulte ou sous la surveillance d'un adulte.
-  **MISE EN GARDE :** Ce massicot a été conçu pour être utilisé uniquement par une seule personne.
-  **MISE EN GARDE :** À titre de mesure de sécurité, le verrou de coupe ne peut être déverrouillé que si le carter de protection avant (4) est fermé. Le levier de coupe doit être abaissé des deux mains.
-  **MISE EN GARDE :** Comme la lame est tranchante, ne pas passer le doigt dessus, et ne pas la retirer sans prendre les mesures de protection appropriées.
-  **MISE EN GARDE :** Utiliser le massicot uniquement après avoir abaissé les carter de protection avant et arrière.
-  **MISE EN GARDE :** Ce massicot a été conçu pour couper des liasses de papier à des tailles précises. Ne pas essayer de couper des matériaux durs comme du métal ou du verre, entre autres, au risque de provoquer des éclats.
-  **MISE EN GARDE :** Vérifier que la tension de l'appareil est compatible avec l'alimentation électrique avant le branchement de l'appareil sur secteur. (Alimentation requise pour l'indicateur de ligne de coupe optique).
-  **MISE EN GARDE :** L'appareil doit être installé à proximité d'une prise de courant facilement accessible. (Alimentation requise pour l'indicateur de ligne de coupe optique).
-  **MISE EN GARDE :** Ne pas essayer d'entretenir ou de réparer soi-même cet appareil. Seul le personnel d'entretien d' **SYSFORM technology** est autorisé à effectuer les travaux de maintenance.

- 1 Presse-papier
- 2 Levier de coupe
- 3 Verrou de sécurité du levier de coupe
- 4 Carter de protection avant
- 5 Manivelle de butée arrière
- 6 Stand (en option)
- 7 Manche de levier de coupe
- 8 Butée latérale gauche
- 9 Carter de protection arrière
- 10 Butée arrière
- 11 Réglage de coupe
- 12 Vis de réglage de lame
- 13 Affichage LCD des mesures (D430)
- 14 Bouton d'alimentation marche/arrêt
- 15 Interrupteur de sélection mm/pouces (D430)

Sostituzione della lama

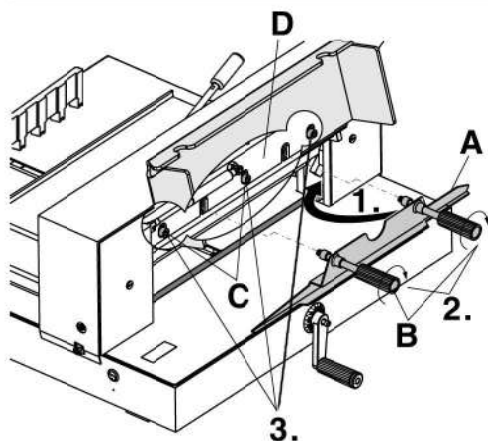


Mettere la nuova lama **A** nel supporto lama **D** utilizzando l'utensile di sostituzione della lama e quindi spingere l'utensile (con la lama) verso l'alto fino in fondo e avvitare utilizzando le impugnature **B**. Inserire tre viti **C**, ognuna con due rondelle **E e F**, e avvitarle nel supporto lama utilizzando la chiave fissa speciale e l'apposito elemento tubolare di prolungamento.

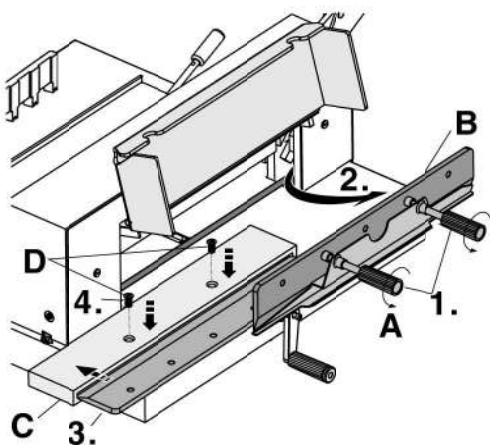


Allentare le due impugnature **A** per estrarre l'utensile di sostituzione della lama **B**. Inserire due viti **C**, ognuna con due rondelle **D ed E** e avvitarle nel supporto lama utilizzando la chiave fissa speciale e l'apposito elemento tubolare di prolungamento.

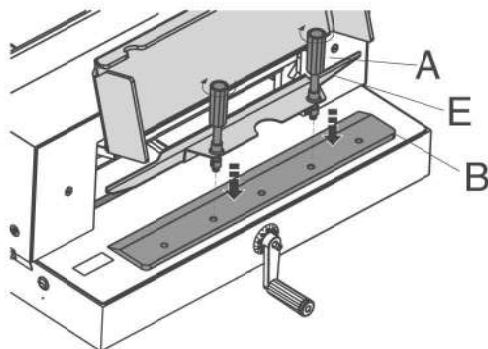
Sostituzione della lama



Fissare l'utensile di sostituzione della lama **A** alla lama/ al supporto lama e avvitare bene utilizzando le due impugnature **B**. Rimuovere quindi le altre due viti **C** sul supporto lama utilizzando la chiave fissa speciale e l'apposito elemento tubolare di prolungamento.



Girare delicatamente in senso antiorario le due impugnature **A** sull'utensile di sostituzione della lama, estrarre attentamente la lama, mettere la lama nell'apposita custodia **C** e conservarla in maniera sicura nella custodia avvitando le 2 viti **D**.



Utilizzando le due impugnature **A**, avvitare attentamente la nuova lama **B** all'utensile di sostituzione della lama **E**.

Déballage et installation

- Sortez le massicot et le stand (accessoire en option) de la caisse.
- Le massicot doit être soulevé par quatre personnes et placé sur le stand. En cas de non-utilisation du stand optionnel, placez le massicot sur une surface stable suffisamment robuste pour soutenir le poids de l'appareil.
- Installez la batterie dans le support de batterie situé au bas de la machine selon l'indication des électrodes positive et négative.

Fonctionnement du massicot

Démarrage

Mettez l'appareil sous tension en actionnant le bouton d'alimentation **14** et tournez la manivelle de butée arrière **5** dans le sens des aiguilles d'une montre pour régler les mesures selon les indications de l'affichage LCD **13**.

- 1** A. Tournez la manivelle de la butée arrière **5** pour fixer la mesure voulue ; la butée arrière **10** se déplace alors à la position requise. Tirez vers vous le manche de la manivelle de butée arrière **5** afin de bloquer la butée et fixer la mesure.

Remarque : la mesure est lisible sur l'affichage LCD **13**. Appuyez sur l'interrupteur de sélection **15** pour basculer entre l'affichage en mm et en pouces.

- 2** B. Le levier de coupe **2** est verrouillé en position supérieure. Ouvrez le carter de protection avant **4** et taquez le papier contre la butée arrière **10** et la butée latérale gauche **8**. Alignez correctement le papier à l'aide de la cale de taquage. Appuyez sur la poignée de la pince **1** puis tirez d'un coup rapide pour immobiliser le papier. Fermez le carter de protection avant **4**.

- 3** C. Faites glisser le verrou de coupe **3** vers la droite et abaissez le levier de coupe **2** des deux mains pour couper le papier. Après avoir coupé le papier, relevez le levier de coupe **2** jusqu'à ce qu'il soit verrouillé par le verrou de coupe **3**. Relâchez la poignée de la pince **1**. Ouvrez le carter de protection avant **4** pour retirer le papier de l'appareil.

Garantie

Le fonctionnement de cet appareil est garanti pendant un an à partir de la date d'achat, sous réserve d'un usage normal. Pendant la période de garantie, SYSFORM technology décidera, à son gré, de réparer ou de remplacer gratuitement les pièces d'origine défectueuses. Les défauts dus à un usage abusif ou un usage à des fins non appropriées ne sont pas couverts par cette garantie. Les accessoires sensibles à l'usure, comme les réglettes de coupe et les lames, ne sont pas couverts par

Enregistrez ce produit en ligne à www.sysform.tv

Indicateur de ligne de coupe optique

- Ce massicot est doté d'un indicateur de ligne de coupe optique qui permet de repérer visuellement la ligne de coupe.

Vérifiez la qualité de la coupe

Réglette de coupe

D. La réglette de coupe **11** s'use au fur et à mesure de l'utilisation. Si besoin est, il est possible de la tourner afin d'utiliser les surfaces qui n'ont pas été abîmées (jusqu'à 8 positions de « coupe »). Pour vérifier l'état de la réglette de coupe **11**, retirez-la sur le côté du massicot.

Remarque : Si le levier de coupe n'est pas verrouillé, ne placez ni les mains ni les doigts sous la lame.

Profondeur de coupe

E. Si la feuille en bas de la pile de papier ou plusieurs feuilles ne sont pas totalement coupées, réglez l'épaisseur de coupe. Placez une feuille de papier le long de la longueur de coupe. Abaissez légèrement le levier de coupe **2** tout en tournant petit à petit la vis de réglage de lame **12** dans le sens contraire des aiguilles d'une montre à l'aide d'un tournevis hexagonal jusqu'à ce que le papier soit coupé sur toute sa longueur.

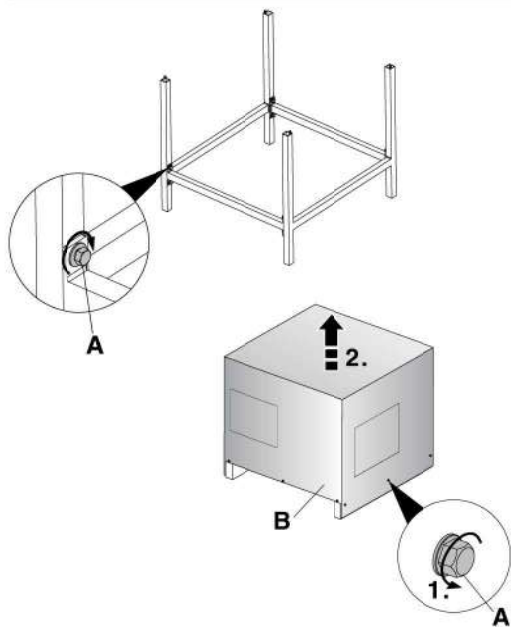
Remarque : Ne réglez pas la lame à une position trop basse car elle s'émoussera plus rapidement. L'épaisseur de coupe de la lame peut être ajustée d'environ 2 mm.

Après-vente

SYSFORM technology s'engage à réparer ou remplacer, à son gré, les pièces d'origine défectueuses pendant une période de garantie d'un an. Cette garantie exclut spécifiquement les fautes ou pannes survenant à la suite d'un mauvais usage accidentel ou intentionnel ou de tout non-respect des prescriptions de fonctionnement ou d'entretien de la machine données par le fabricant.

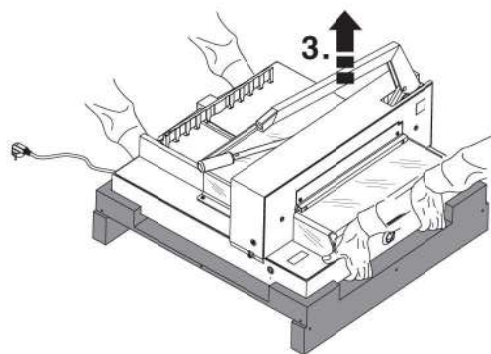
la garantie. Une preuve de la date d'achat sera exigée. Les réparations ou modifications effectuées par des personnes non autorisées par SYSFORM technology annuleront la garantie. Notre objectif est d'assurer le bon fonctionnement de nos produits conformément aux spécifications précisées. Cette garantie ne compromet pas les droits légaux des consommateurs au titre de la législation nationale en vigueur régissant la vente des biens de consommation.

Désemballage et installation



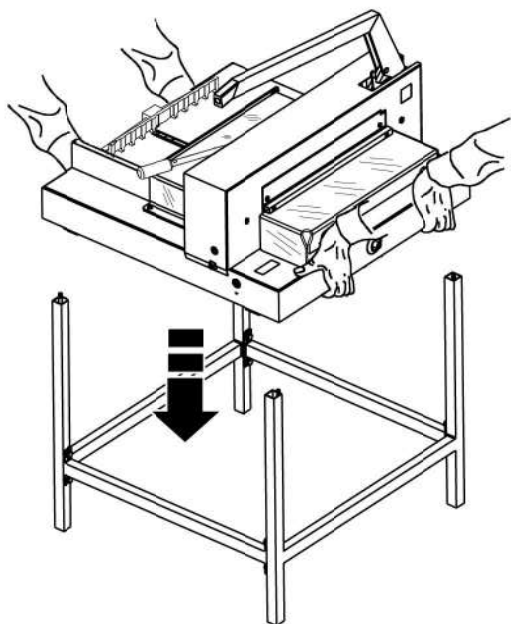
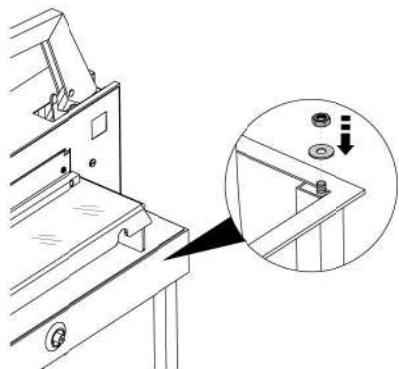
Désemballez le stand (optionnel) et montez-le en suivant les instructions. Utilisez une clé pour serrer les vis **A** et rondelles (total de huit vis).

À l'aide d'une clé, enlevez les vis **A** (12 vis au total). Retirez le boîtier en contre-plaqué. Il faut alors quatre personnes pour soulever l'appareil et le placer sur le stand. Faites attention de ne pas vous coincer les doigts.

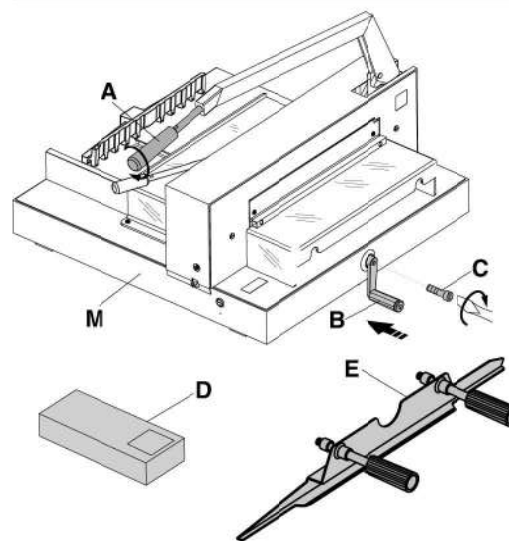


Placez le massicot correctement sur le stand.

Serrez les quatre boulons hexagonaux avec les rondelles.



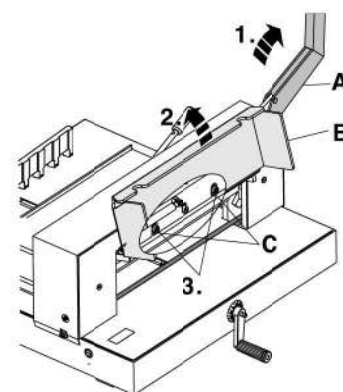
Installazione



Montare la manovella della squadra di battuta posteriore **B** con la vite **C** e il manico **A** che si trovano nella cassetta portautensili **D**.

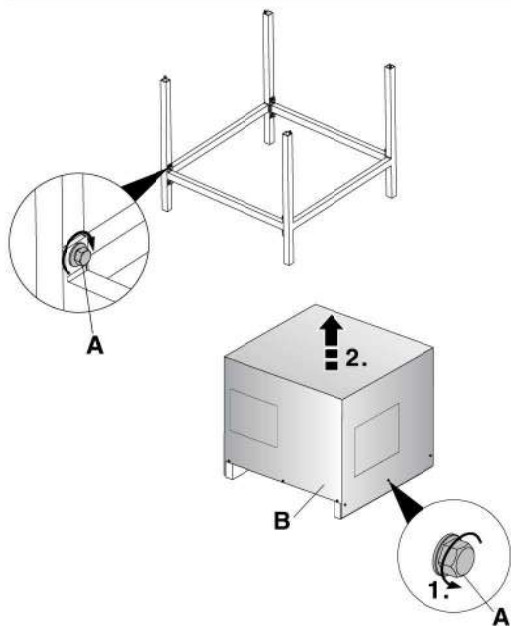
Indice
Macchina **M** x 1
Cassetta portautensili **D** x 1
Utensile per la sostituzione della lama **E** x 1

Sostituzione della lama



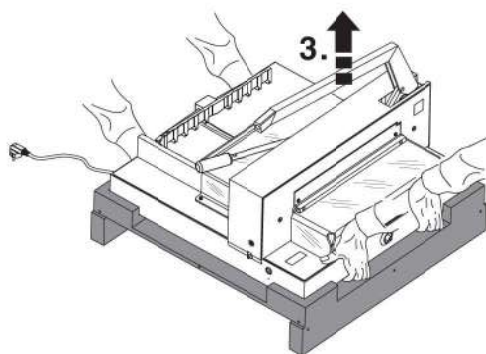
Sollevere la leva della lama **A** e bloccarla in posizione. Aprire la protezione frontale **B** e rimuovere due viti della lama **C** dai fori oblungi utilizzando la chiave fissa speciale e l'apposito elemento tubolare di prolungamento.

Disimballaggio e installazione



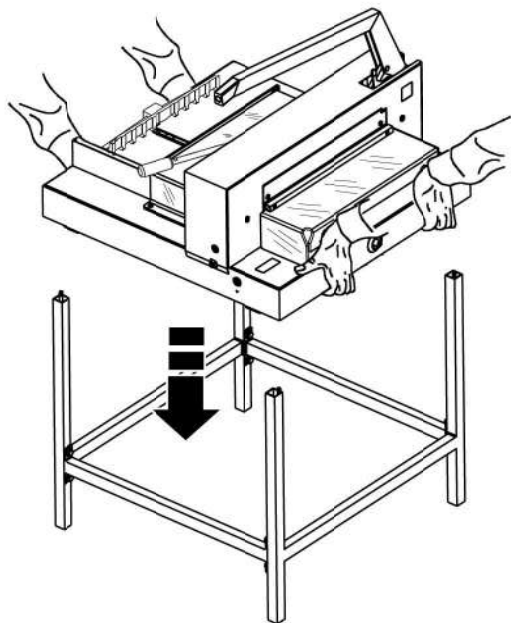
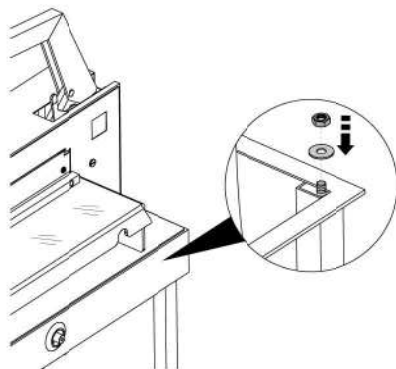
Rimuovere il supporto (accessorio) dalla confezione e montare seguendo le istruzioni. Usare una chiave per avvitare la vite **A** con le rondelle (otto viti in totale).

Rimuovere la vite **A** con una chiave (12 viti in totale). Rimuovere la cassa di legno compensato. Per sollevare la tagliarime dal pallet e posizionarla sul supporto si richiede l'intervento di quattro persone. Fare attenzione a non schiacciarsi le dita.

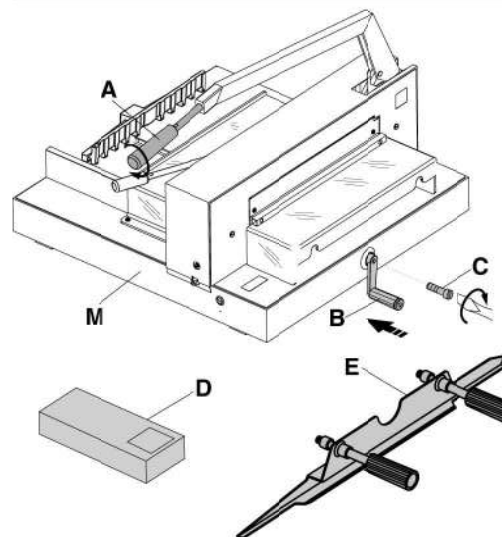


Posizionare correttamente la tagliarime sul supporto.

Avvitare i quattro dadi esagonali con le rondelle.



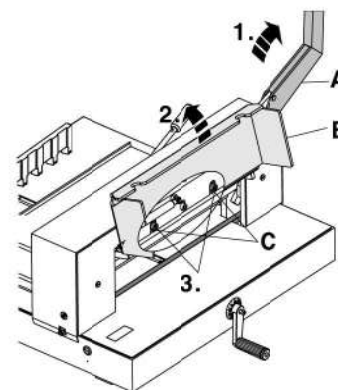
Montage



Fixez la manivelle de butée arrière **B** avec la vis **C** et le manche **A** se trouvant dans la boîte à outil **D**.

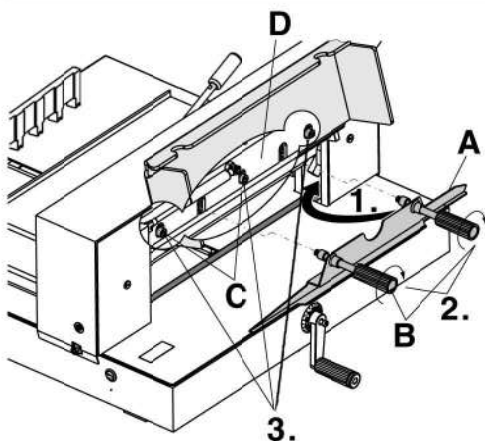
Contenu
 1 x appareil **M**
 1 x boîte à outils **D**
 1 x outil de changement de lame **E**

Remplacement de la lame

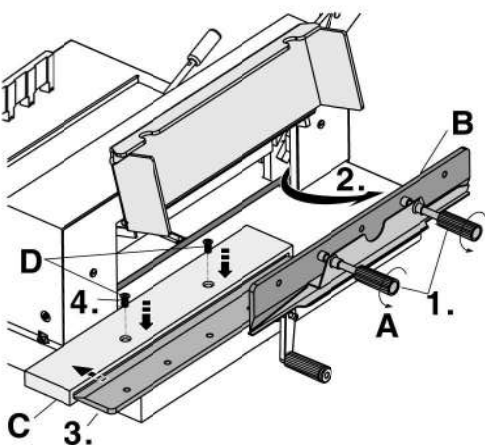


Relevez le levier de coupe **A** et verrouillez-le en position. Ouvrez le carter de protection avant **B** et retirez deux vis de lame **C** des trous allongés à l'aide de la clé spéciale et de la rallonge détachable.

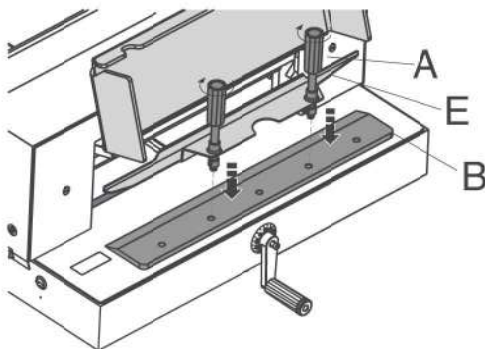
Remplacement de la lame



Attachez l'outil de changement de lame **A** à la lame/au porte-lame et serrez fermement à l'aide des deux prises **B**. Retirez ensuite les deux autres vis **C** du porte-lame à l'aide de la clé spéciale et de la rallonge détachable.



Tournez doucement les deux prises **A** de l'outil de changement de lame dans le sens contraire des aiguilles d'une montre. Retirez la lame avec soin, placez-la dans le boîtier à lame **C** et sécurisez la lame dans le boîtier en serrant les 2 vis **D**.



En tournant doucement les deux prises **A**, fixez la nouvelle lame **B** sur l'outil de changement de lame **E**.

Disimballaggio e installazione

- Rimuovere la tagliarime e il supporto (accessorio optional) dalla cassa.
- La tagliarime va sollevata da quattro persone e posizionata sul supporto. Se non si usa il supporto standard, collocare la tagliarime su una superficie stabile sufficientemente resistente da reggerne il peso.
- Installare la batteria nel portabatteria situato nella parte inferiore della macchina secondo l'indicazione degli elettrodi positivo e negativo.

Utilizzo della tagliarime

Avviamento

Accendere l'interruttore di alimentazione **14** e girare la manovella della squadra di battuta posteriore **5** in senso orario per resettare le dimensioni indicate sul display LCD **13**.

- 1** **A**. Girare la manovella della squadra di battuta posteriore **5** per impostare le dimensioni e la squadra di battuta posteriore **10** passerà alla posizione richiesta. Tirare in avanti la manovella della squadra di battuta posteriore **5** per bloccare la squadra per le dimensioni selezionate.

Nota - le misurazioni sono visualizzate sul display LCD **13**. Premere il microinterruttore **15** per passare dalla visualizzazione delle dimensioni in mm a quella in pollici e viceversa.

- 2** **B**. La leva della lama **2** è bloccata nella sua posizione superiore. Aprire la protezione frontale **4** e posizionare i fogli ad angolo rispetto alla squadra di battuta posteriore **10** e alla squadra di battuta sinistra **8**. Allineare la risma di carta utilizzando l'apposito dispositivo di allineamento. Premere la maniglia della pinza **1** con un piccolo strattone per bloccare i fogli in posizione. Chiudere la protezione frontale **4**.
- 3** **C**. Rilasciare il sistema di bloccaggio della lama **3** a destra e abbassare la leva della lama **2** utilizzando entrambe le mani per effettuare l'operazione di taglio. Dopo aver tagliato i fogli, riportare la leva della lama **2** nella sua posizione in alto fino a quando non viene bloccata dal dispositivo di bloccaggio della lama **3**. Rilasciare la maniglia della pinza **1**. Aprire la protezione frontale **4** per rimuovere i fogli dalla macchina.

Garanzia

Questa macchina è garantita per un anno dalla data di acquisto, per quanto ne concerne il funzionamento, subordinatamente ad uso normale. Durante il periodo di garanzia, SYSFORM technology provvederà, a propria discrezione, a riparare o sostituire gratuitamente i pezzi originali difettosi. Difetti risultanti dall'uso improprio o dall'uso per scopi diversi da quelli per cui la macchina è stata concepita non sono coperti dalla garanzia. Accessori soggetti ad usura, quali la stecca di battuta e le

Registrare il prodotto online presso www.sysform.tw

Indicatore ottico della linea di taglio

- La tagliarime è dotata di un indicatore ottico della linea di taglio che fornisce una guida visiva per indicare la posizione di taglio.

Controllare la qualità di taglio

Stecca di battuta

D. La stecca di battuta **11** è soggetta ad usura con l'uso. Se necessario, la stecca di battuta **11** può essere girata e riutilizzata sulle superfici che non sono state intaccate (per un massimo di 8 posizioni di taglio). Per controllare la stecca di battuta **11**, estrarla direttamente dal lato della tagliarime.

Nota - non mettere né mani né dita sotto la lama se la leva della lama non è stata bloccata.

Corsa verticale della lama

E. Nel caso in cui diversi fogli in fondo alla risma non siano stati completamente tagliati, regolare la corsa verticale della lama. Posizionare un foglio di carta lungo la lunghezza di taglio. Premere leggermente verso il basso la leva della lama **2** mentre si gira gradualmente la vite di regolazione della lama **12** in senso antiorario utilizzando un cacciavite esagonale fino a quando i fogli non siano stati tagliati lungo tutta la loro lunghezza.

Nota - non impostare la lama troppo in basso in quanto si spunterà più velocemente. La corsa verticale della lama può essere regolata di circa 2 mm.

Assistenza tecnica

Durante il periodo di garanzia di un anno dalla data di acquisto, SYSFORM technology provvederà, a propria discrezione, a riparare o sostituire parti originali difettose. La garanzia esclude in maniera specifica guasti e rotture che si verificano quale conseguenza di uso improprio accidentale o intenzionale nonché della mancata osservanza delle istruzioni del produttore per l'uso o della manutenzione della macchina.

lame, non sono coperti dalla garanzia. Sarà necessario fornire una prova della data di acquisto. Riparazioni o modifiche effettuate da persone non autorizzate da SYSFORM technology invalideranno la garanzia. SYSFORM technology si propone di assicurare che i propri prodotti funzionino in conformità alle caratteristiche tecniche indicate. La presente garanzia non pregiudica alcun diritto riconosciuto ai consumatori dalla normativa nazionale vigente in materia di vendita di beni.

Caratteristiche tecniche

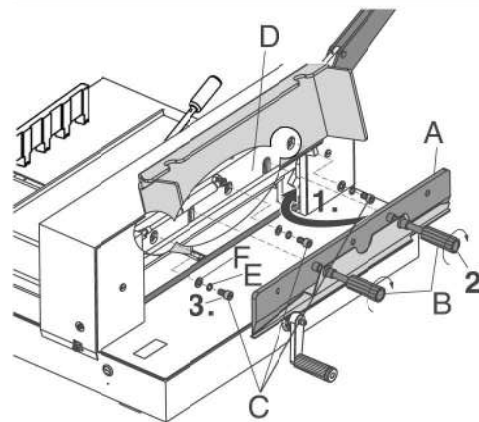
	Manual Guillotine
Codice prodotto	M430
Modalità operativa	Manuale
Luce taglio	430mm / 16.93"
Profondità tavolo	430mm / 16.93"
Altezza di taglio	40mm / 1.57"
Taglio minimo	40mm / 1.57"
Dimensions (HxWxD)	15,75"x34,25"x31,5" (senza supporto)
Peso	55kg / 121.3 lbs
Alimentazione	1x 9VDC 6LR61 batteria

Manuale di istruzioni originale

Leggere il manuale prima di utilizzare il prodotto.
Conservare il manuale per futura consultazione.

- 1 Pressino
- 2 Leva della lama
- 3 Sistema di bloccaggio lama
- 4 Protezione frontale
- 5 Manovella squadra di battuta posteriore
- 6 Supporto (optional)
- 7 Impugnatura leva della lama
- 8 Squadra di battuta sinistra
- 9 Protezione posteriore
- 10 Squadra di battuta posteriore
- 11 Stecca di battuta
- 12 Vite di regolazione lama
- 13 Display LCD dimensioni (D430)
- 14 Interruttore di accensione on/off
- 15 Microinterruttore mm/pollici (D430)

Remplacement de la lame













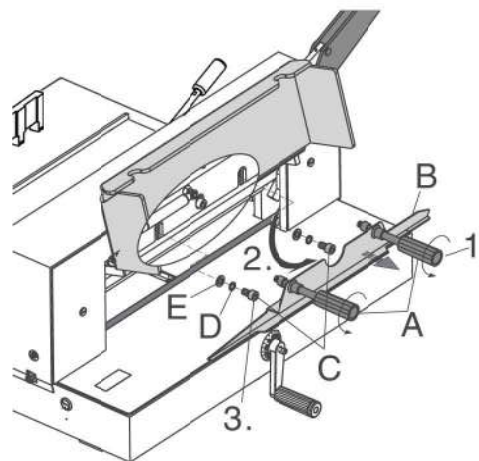
Placez la nouvelle lame **A** dans le porte-lame **D** à l'aide de l'outil de changement de lame, puis relevez l'outil (doté de la lame) et fixez-le en serrant les prises **B**. Insérez trois vis **C**, avec deux rondelles chacune **E et F**, et vissez-les dans le porte-lame à l'aide de la clé spéciale et de la rallonge détachable.

Istruzioni per la sicurezza



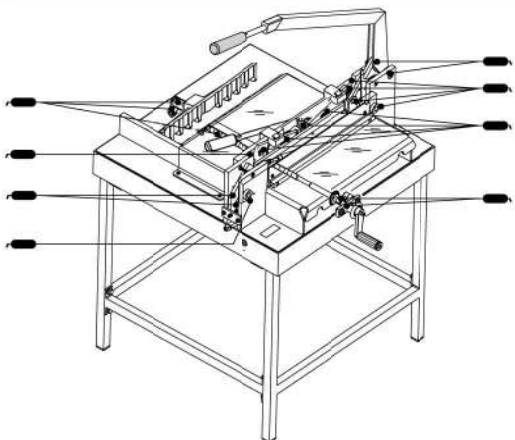
PER SYSFORM technology LA VOSTRA SICUREZZA E QUELLA DEGLI ALTRI È IMPORTANTE. ALCUNI IMPORTANTI MESSAGGI RELATIVI ALLA SICUREZZA SONO RIPORTATI IN QUESTO MANUALE DI ISTRUZIONI E SULLA MACCHINA. SI PREGA DI LEGGERLI CON ATTENZIONE.

-  N.B. Si prega di conservare queste informazioni sull'uso sicuro della tagliarisma.
-  **ATTENZIONE** - La tagliarisma va utilizzata da un adulto oppure sotto la supervisione di un adulto.
-  **ATTENZIONE** - La tagliarisma è stata concepita appositamente per l'uso da parte di un solo operatore.
-  **ATTENZIONE** - Quale misura di sicurezza, si può disabilitare il sistema di bloccaggio della lama solo se la protezione frontale (4) è chiusa. È necessario usare entrambe le mani per abbassare la leva della lama.
-  **ATTENZIONE** - La lama è affilata e si deve quindi evitare di toccare il bordo o rimuoverla senza le necessarie protezioni.
-  **ATTENZIONE** - Non utilizzare mai la tagliarisma senza che le protezioni frontale e posteriore siano nella posizione appropriata.
-  **ATTENZIONE** - La tagliarisma è destinata al taglio di risme di carta secondo determinati formati. Non tentare di utilizzare la tagliarisma per tagliare materiali duri quali metallo, pellicole, vetro, ecc, in quanto potrebbero frantumarsi.
-  **ATTENZIONE** - Prima di collegare la macchina, controllare che le specifiche elettriche corrispondano all'alimentazione elettrica che verrà utilizzata. (Per l'uso dell'indicatore ottico della linea di taglio).
-  **ATTENZIONE** - Posizionare la macchina nelle vicinanze di una presa elettrica facilmente accessibile. (Per l'uso dell'indicatore ottico della linea di taglio).
-  **ATTENZIONE** - Gli operatori non devono tentare di effettuare personalmente interventi di manutenzione o riparazione. I lavori di manutenzione possono essere eseguiti solo dal personale dell'assistenza tecnica autorizzato di SYSFORM technology.

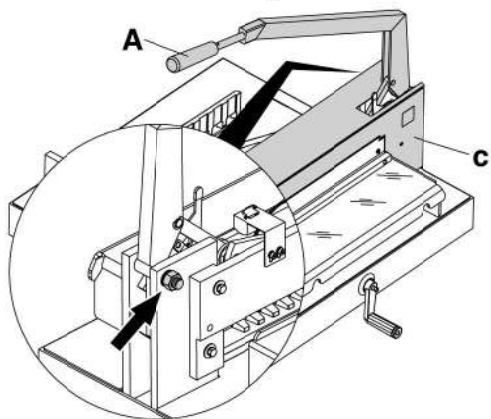


Desserrez les deux prises **A** pour retirer l'outil de changement de lame **B**. Insérez deux vis **C**, avec deux rondelles chacune **D et E**, et vissez-les dans le porte-lame à l'aide de la clé spéciale et de la rallonge détachable.

Entretien et nettoyage



Les parties mobiles doivent être lubrifiées et huilées de temps à autre (avec de la graisse et une huile non résineuse). Il faut enlever tous les déchets de papier, la poussière ainsi que l'huile et la graisse anciennes.



Le levier de coupe **A** ne doit jamais s'abaisser automatiquement. Si besoin est, serrez la vis hexagonale, à laquelle vous pourrez accéder en enlevant le couvercle **C**.

Dépannage

A. La ligne de coupe optique n'est pas visible

Vérifiez :

1. que la fiche de l'appareil est bien branchée à la prise secteur ;
2. que l'appareil est sous tension ;
3. que le fil du voyant LED ne s'est pas détaché ;
4. que le voyant LED n'est pas endommagé.

B. L'affichage LCD ne s'allume pas

Vérifiez :

1. que la fiche de l'appareil est bien branchée à la prise secteur ;
2. que l'appareil est sous tension ;
3. que le fil de l'affichage LCD ne s'est pas détaché ;
4. que l'affichage LCD n'est pas endommagé.

C. Il est impossible d'abaisser le levier de coupe

Vérifiez :

1. que le carter de protection avant est bien fermé ;
2. que le verrou de coupe (3) illustré à la page 1 est bien enclenché à droite.

D. Il est impossible de couper la dernière feuille

1. Tournez la règle de coupe ou inversez-la sur l'axe verticale
2. Si besoin est, réglez la lame en tournant la vis de réglage de lame (12) vers la gauche (+).

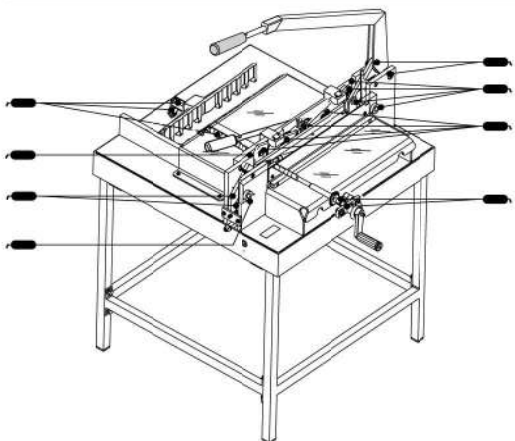
E. La qualité de la coupe diminue ou la coupe est difficile

Remplacez la lame.

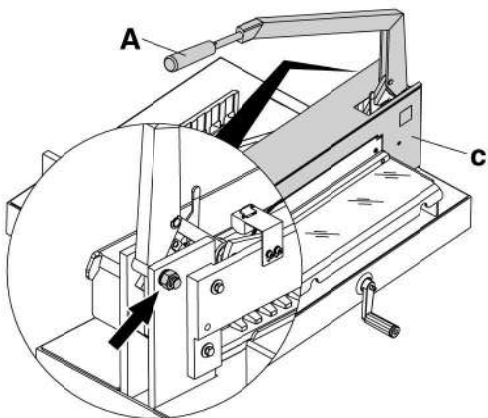
F. Aucune des solutions préconisées ci-dessus ne résout le problème

Contactez notre équipe de dépannage.

Wartung und Reinigung



Sämtliche beweglichen Teile müssen regelmäßig geschmiert werden. Dazu harzfreies Öl und Fett verwenden. Papierrückstände, Staub und altes Schmiermittel entfernen.



Der Messerhebel **A** darf nie selbsttätig nach unten fallen. Falls erforderlich, Abdeckung **C** abnehmen und die darunter liegende Sechskantschraube festdrehen.

Störungsbeseitigung

A. Optischer Schnittandeuter funktioniert nicht.

Prüfen:

1. Stecker richtig an Steckdose angeschlossen?
2. Betriebsschalter auf „Ein“?
3. Kabelverbindung der LED unterbrochen?
4. LED beschädigt?

B. LCD-Anzeige leuchtet nicht auf.

Prüfen:

1. Stecker richtig an Steckdose angeschlossen?
2. Betriebsschalter auf „Ein“?
3. Kabelverbindung der LCD-Anzeige unterbrochen?
4. LCD-Anzeige beschädigt?

C. Messerhebel lässt sich nicht nach unten drücken.

Prüfen:

1. Vordere Sicherheitsabdeckung richtig geschlossen?
2. Messerarretierung (3 auf S. 1) gelöst?

D. Unterstes Blatt wird nicht geschnitten.

1. Schnittleiste drehen bzw. wenden.
2. Falls erforderlich, das Messer durch Drehen der Einstellschraube (12) nach links (+) justieren.

E. Schnittqualität verschlechtert sich oder Schneiden ist schwierig.

Messer austauschen.

F. Problem kann durch keine der o. g. Maßnahmen gelöst werden.

Kundendienst verständigen.

Technische Daten

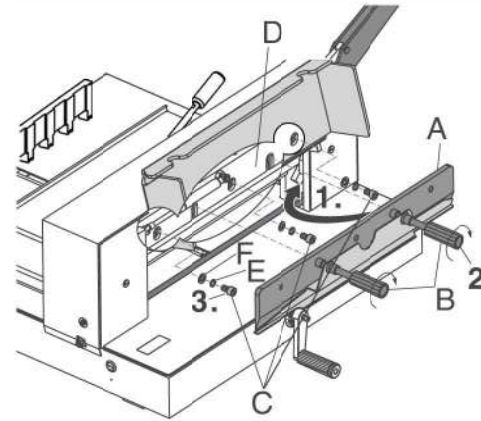
	Manual Guillotine
Produktcode	M430
Betrieb	Manuell
Schnittbreite	430mm / 16.93"
Einlegetiefe	430mm / 16.93"
Einsatzhöhe	40mm / 1.57"
Restschnitt	40mm / 1.57"
Maße (H x B x T)	15,75"x34,25"x31,5" (ohne Ständer)
Gewicht	55kg / 121.3 lbs
Netzanschluss	1x 9VDC 6LR61 Batterie

Original-Bedienungsanleitung

Diese Anleitung vor Verwendung des Geräts lesen.
Diese Anleitung sicher aufbewahren.

- 1 Presseinrichtung
- 2 Messerhebel
- 3 Messerarretierung
- 4 Vordere Sicherheitsabdeckung
- 5 Rückanschlagskurbel
- 6 Untergestell (Extra)
- 7 Hebelgriff
- 8 Linker Seitenanschlag
- 9 Hintere Sicherheitsabdeckung
- 10 Rückanschlag
- 11 Schnittleiste
- 12 Messereinstellschraube
- 13 LCD-Anzeige (D430)
- 14 Betriebsschalter
- 15 Mikroschalter für Maßeinheit (D430)

Auswechseln des Messers



Das neue Messer **A** mithilfe des Werkzeugs zum Auswechseln des Messers in den Messerträger einsetzen und nach oben drücken. Die beiden Stifte **B** zum Arretieren des Messers festdrehen. Drei Schrauben **C** mit jeweils zwei Unterlegscheiben **E** und **F** in den Messerträger einsetzen und mithilfe des Spezialschlüssels und dessen Verlängerung festdrehen.

Sicherheitshinweise



IHRE SICHERHEIT SOWIE DIE SICHERHEIT ANDERER IST SYSFORM technology EIN WICHTIGES ANLIEGEN. IN DIESER ANLEITUNG UND AUF DEM PRODUKT FINDEN SIE WICHTIGE SICHERHEITSHINWEISE. LESEN SIE DIESE HINWEISE SORGFÄLTIG DURCH.

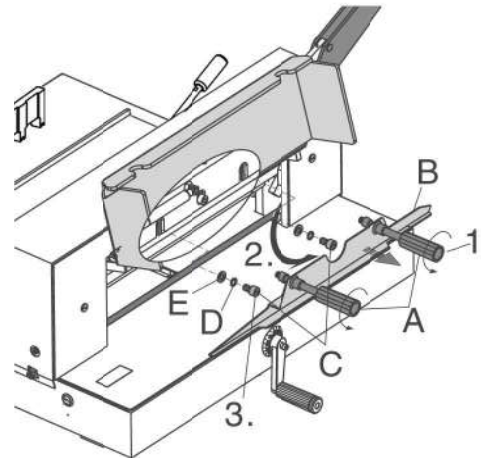
- Hinweis: Diese Sicherheitshinweise sorgfältig aufbewahren.
- ACHTUNG: Der Papierschneider darf nur von Erwachsenen bzw. unter Aufsicht eines Erwachsenen verwendet werden.
- ACHTUNG: Der Papierschneider darf nur von einer Person bedient werden.
- ACHTUNG: Die Messerarretierung darf nur bei geschlossener vorderer Sicherheitsabdeckung (4) gelöst werden. Der Messerhebel muss mit beiden Händen bedient werden.
- ACHTUNG: Das Messer ist sehr scharf. Das Messer nicht anfassen oder ohne Schutzvorkehrungen entnehmen.

- ACHTUNG: Das Gerät nie bei geöffneter vorderer oder hinterer Sicherheitsabdeckung bedienen.
- ACHTUNG: Das Gerät ist zum Schneiden von Papierstapeln bestimmt. Keine harten Materialien wie Metall, Folie, Glas o. Ä. schneiden – Splittergefahr!
- ACHTUNG: Vor Anschluss des Netzsteckers prüfen, ob die verwendete Steckdose den Netzanschlussdaten des Geräts entspricht (Stromzufuhr zur Verwendung des optischen Schnittandeuters).
- ACHTUNG: Das Gerät in der Nähe der Steckdose aufstellen. Die Steckdose muss stets gut zugänglich sein (Stromzufuhr zur Verwendung des optischen Schnittandeuters).
- ACHTUNG: Keine Wartung oder Reparatur des Geräts durchführen. Das Gerät darf nur von autorisiertem SYSFORM technology-Personal gewartet werden.



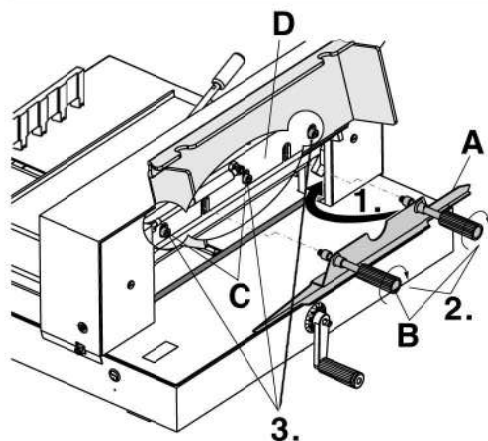
Entsorgung

Werfen Sie Elektrogeräte nicht in den Hausmüll, nutzen Sie die separaten Sammelstellen. Kontaktieren Sie Ihre lokalen Regierungsstellen, um Informationen über zur Verfügung stehende Sammelsysteme zu erhalten. Wenn elektrische Geräte in Deponien und Halden entsorgt werden, können gefährliche Stoffe ins Grundwasser und in die Nahrungskette gelangen, die Ihre Gesundheit und Wohlbefinden schädigen.

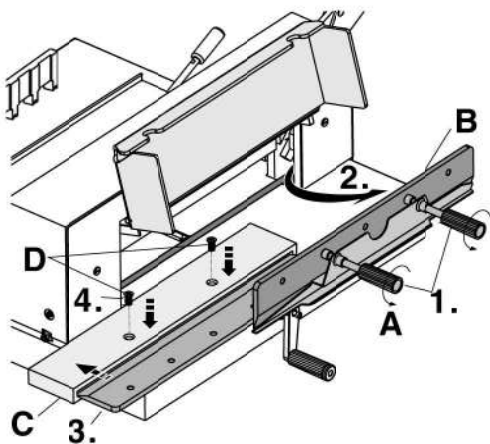


Die beiden Stifte **A** lösen und das Werkzeug zum Austauschen des Messers **B** entnehmen. Zwei Schrauben **C** mit jeweils zwei Unterlegscheiben **D** und **E** in den Messerträger einsetzen und mithilfe des Spezialschlüssels und dessen Verlängerung festdrehen.

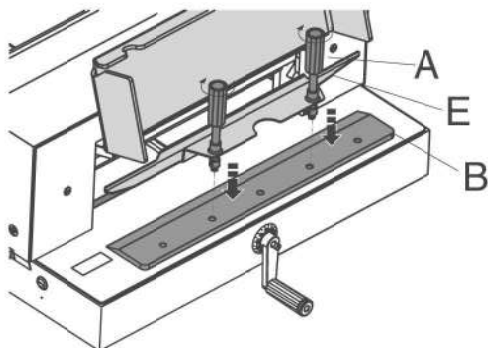
Auswechseln des Messers



Werkzeug zum Auswechseln des Messers **A** am Messer/ Messerträger durch Festdrehen der beiden Stifte **B** befestigen. Anschließend die beiden anderen Schrauben **C** mithilfe des Spezialschlüssels und dessen Verlängerung lösen und abnehmen.



Die beiden Stifte **A** des Werkzeugs zum Auswechseln des Messers nach links drehen, das Messer vorsichtig entnehmen und in das Messerfach **C** schieben. Zur Arretierung des Messers im Fach die beiden Schrauben **D** festdrehen.



Das neue Messer **B** mithilfe der beiden Stifte **A** am Werkzeug zum Auswechseln des Messers **E** befestigen.

Auspacken und Aufstellung

- Gerät und Untergestell auspacken.
- Der Papierschneider muss von vier Personen angehoben und auf das Untergestell gestellt werden. Wird das Untergestell nicht verwendet, den Papierschneider auf eine stabile, für das Gewicht des Geräts geeignete Oberfläche aufstellen.
- Legen Sie die Batterie entsprechend der Markierung in den Batteriehalter auf der Rückseite des Geräts ein. Achten Sie auf Position der positiven und negativen Elektroden.

Betrieb

Inbetriebnahme

Betriebsschalter **14** einschalten und Rückanschlagskurbel **5** nach rechts drehen, um die LCD-Anzeige **13** zurückzustellen.

- 1 **A.** Rückanschlagskurbel **5** auf die gewünschte Abmessung einstellen. Dadurch wird der Rückanschlag **10** in die erforderliche Position gebracht. Hebel der Rückanschlagskurbel **5** nach vorn ziehen, um die Kurbel zu arretieren.

Hinweis: Die eingestellte Abmessung wird auf der LCD-Anzeige **13** angezeigt. Die Maßeinheit kann durch Betätigen des Mikroschalters **15** umgeschaltet werden.

- 2 **B.** Der Messerhebel **2** ist an der oberen Position arretiert. Vordere Sicherheitsabdeckung **4** öffnen und das Papier an Rückanschlag **10** und linkem Seitenanschlag **8** anlegen. Das Papier mithilfe der Stapelhilfe ordentlich stapeln. Drücken Sie den Griff der Klemme **1** und zur Arretierung mit einem leichten Ruck nach oben ziehen. Vordere Sicherheitsabdeckung **4** schließen.

- 3 **C.** Messerarretierung **3** rechts lösen und den Messerhebel **2** mit beiden Händen nach unten ziehen, um den Schnitt auszuführen. Messerhebel **2** wieder nach oben drücken, bis er durch die Messerarretierung **3** festgestellt wird. Lassen Sie den Griff der Klemme **1** Vordere Sicherheitsabdeckung **4** öffnen und das Papier entnehmen.

Garantie

Der Betrieb des Geräts ist bei zweckmäßiger Verwendung für 1 Jahr ab Kaufdatum gewährleistet. Innerhalb des Garantiezeitraums wird SYSFORM technology nach eigenem Ermessen defekte Originalkomponenten entweder kostenlos instandsetzen oder ersetzen. Die Garantie deckt keine Mängel ab, die aufgrund missbräuchlicher Verwendung oder Verwendung für unangemessene Zwecke entstanden sind. Verschleißteile wie z.B. Schnittleiste und Messer werden von der Garantie nicht abgedeckt. Ein Nachweis des Kaufdatums

Registrieren Sie dieses Produkt online bei www.sysform.tw

Optischer Schnittandeuter

- Der Papierschneider ist mit einem optischen Schnittandeuter ausgestattet, der die Schnittposition anzeigt.

Überprüfung der Schnittqualität

Schnittleiste

D. Die Schnittleiste **11** ist ein Verschleißteil. Ist eine Seite abgenutzt, kann sie gedreht bzw. gewendet und mit der nicht abgenutzten Seite weiterverwendet werden (insges. bis zu acht Mal). Zum Überprüfen der Schnittleiste **11** diese an der Seite des Geräts herausziehen.

Hinweis: Wenn der Messerhebel nicht arretiert ist, nicht unter das Messer fassen!

Schnitttiefe

E. Werden mehrere der unten im Stapel liegenden Blätter nicht richtig geschnitten, muss die Schnitttiefe justiert werden. Ein Blatt Papier entlang der gesamten Schnittbreite einlegen. Messerhebel **2** leicht nach unten drücken und gleichzeitig die Messereinstellschraube **12** mit einem Sechskant-Schraubendreher nach links drehen, bis das Papier entlang der gesamten Länge geschnitten wird.

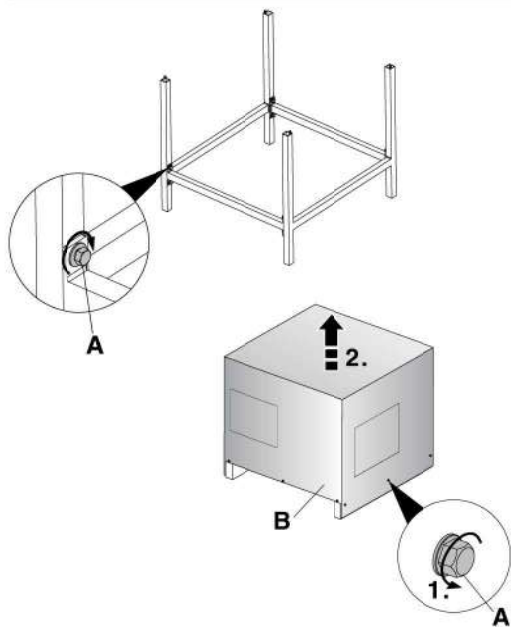
Hinweis: Das Messer nicht zu tief einstellen, da es ansonsten schneller stumpf wird. Die Schnitttiefe kann um ca. 2 mm justiert werden.

Service

In der Garantiezeit, die 1 Jahr ab Kaufdatum beträgt, wird SYSFORM technology defekte Originalteile nach eigenem Ermessen entweder reparieren oder ersetzen. Die Garantie schließt ausdrücklich alle Defekte, Mängel oder Ausfälle des Geräts aus, die sich infolge einer versehentlichen oder absichtlichen missbräuchlichen Verwendung oder einer Nichteinhaltung der Betriebs- oder Wartungsvorschriften des Herstellers ergeben.

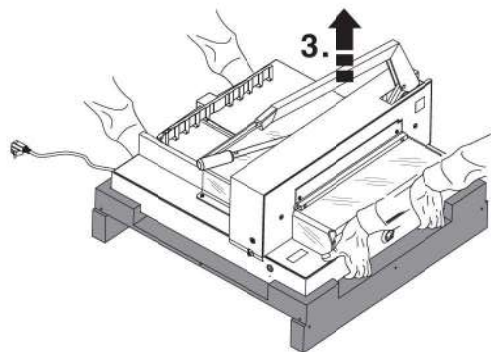
muss vorgelegt werden. Instandsetzungen oder Änderungen, die von nicht durch SYSFORM technology autorisierten Personen vorgenommen werden, setzen die Garantie außer Kraft. Es ist unser Ziel, sicherzustellen, dass die Leistung unserer Produkte den angegebenen technischen Daten entspricht. Diese Garantie stellt keine Einschränkung der nach dem geltenden Kaufvertragsrecht gültigen Rechte des Verbrauchers dar.

Auspacken und Aufstellung



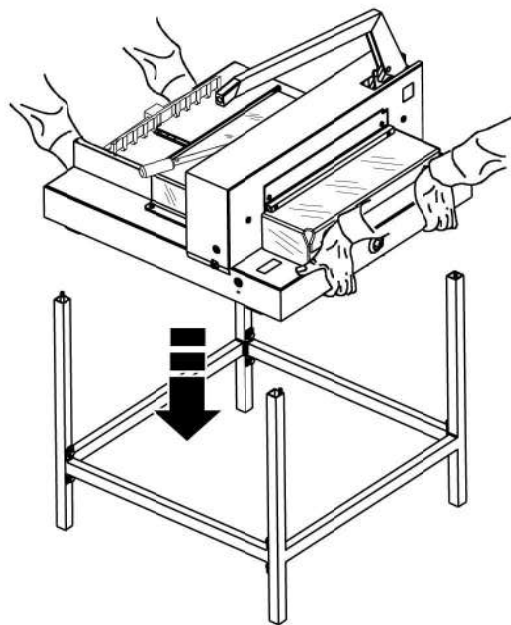
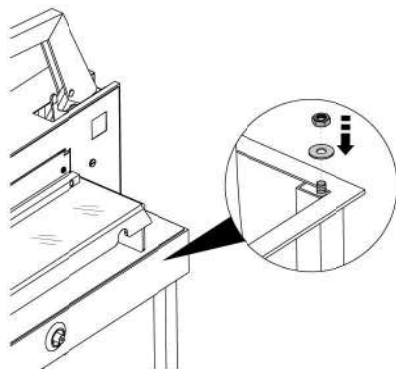
Das separate Untergestell auspacken und gemäß den Anweisungen zusammensetzen. Die Schrauben (A x 8) mit Unterlegscheiben mithilfe eines Schraubenschlüssels festdrehen.

Die Schrauben (A x 12) mithilfe eines Schraubenschlüssels lösen und abnehmen. Sperrholzverpackung entfernen. Gerät dann zu viert von der Palette auf das Untergestell heben. Vorsicht, Finger nicht einklemmen!

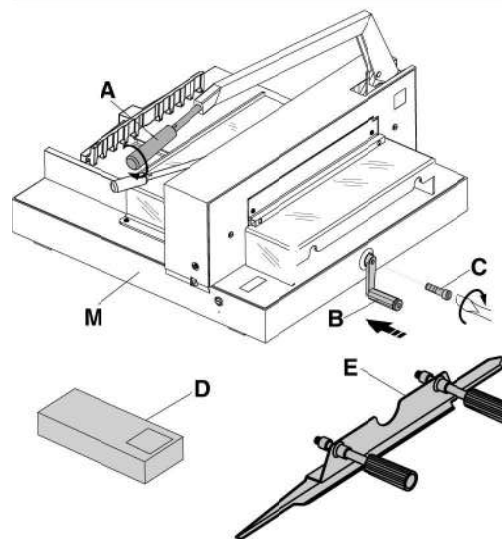


Papierschneider auf das Untergestell aufsetzen.

Die vier Sechskantmutter mit Unterlegscheiben festdrehen.



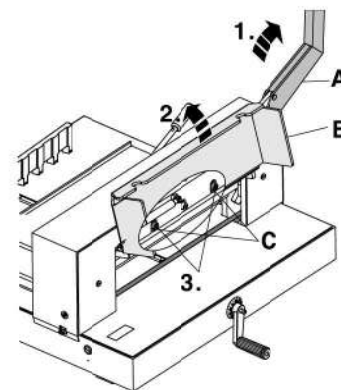
Montage



Die in der Werkzeugschachtel D befindliche Rückanschlagskurbel B mit Schraube C und den Griff A anbringen.

Inhalt
Gerät M x 1
Werkzeugschachtel D x 1
Werkzeug zum Auswechseln des Messers E x 1

Auswechseln des Messers



Messarhebel A nach oben in die verriegelte Position bringen. Vordere Sicherheitsabdeckung B öffnen und die beiden Messerschrauben C in den länglichen Bohrungen mithilfe des Spezialschlüssels und dessen Verlängerung lösen und abnehmen.